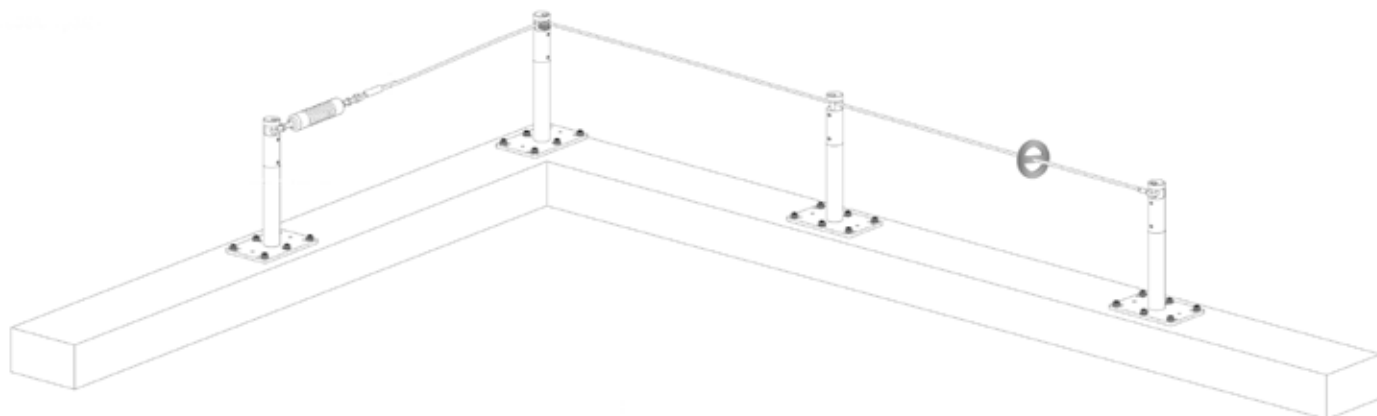


SCHEDA TECNICA PRODOTTO LINEE TIPO C – LINEA ROOF



CAPITOLATO ROOF

Descrizione

È un dispositivo di ancoraggio che impiega una linea di ancoraggio flessibile conforme alle indicazioni della norma tecnica EN 795:2012 Tipo C e può essere utilizzata fino a 4 operatori contemporaneamente, in conformità alla specifica tecnica CEN/TS 16415.

Gli elementi che compongono la linea sono in Ergal e AISI304 (viteria) e vengono fissati ad appositi supporti in acciaio AISI 304 o acciaio S235 verniciato di altezza variabile, per l'applicazione diretta su elementi strutturali (in legno/acciaio/calcestruzzo), utilizzando apposita viteria.

Un unico elemento di ancoraggio indeformabile costituisce il dispositivo di estremità, intermedio ed angolare (questo ultimo con l'inserimento dell'accessorio Multisphera).

Il dispositivo intermedio deve essere installato ogni 15m (max 20m).

L'energia generata in caso di caduta viene dissipata dal tensiodissipatore brevettato (LVKD00R) che costituisce anche il dispositivo di tensionamento del cavo. Il tensiodissipatore può essere equipaggiato, a richiesta, con un indicatore di tensione.

La chiusura del cavo avviene mediante pressatura di una estremità e intestatura con Fastgrip (o morsetti ad U) dall'altra.

COMPOSIZIONE TIPO:

- LVRF25VE: elemento di ancoraggio. Si utilizza come punto di partenza, intermedio, angolare e di arrivo della linea vita di altezza complessiva 25cm; si fissa a mezzo del supporto in acciaio zincato verniciato, direttamente a struttura mediante 6 fissaggi M12 o 8 fissaggi Ø8 / Ø9
- LVRF40VE: elemento di ancoraggio. Si utilizza come punto di partenza, intermedio, angolare e di arrivo della linea vita di altezza complessiva 40cm; si fissa a mezzo del supporto in acciaio zincato verniciato, direttamente a struttura mediante 6 fissaggi M12 o 8 fissaggi Ø8 / Ø9
- LVRF50VE: elemento di ancoraggio. Si utilizza come punto di partenza, intermedio, angolare e di arrivo della linea vita di altezza complessiva 50cm; si fissa a mezzo del supporto in acciaio zincato verniciato, direttamente a struttura mediante 6 fissaggi M12 o 8 fissaggi Ø8 / Ø9

- LVRF60VE: elemento di ancoraggio. Si utilizza come punto di partenza, intermedio, angolare e di arrivo della linea vita di altezza complessiva 60cm; si fissa a mezzo del supporto in acciaio zincato verniciato, direttamente a struttura mediante 6fissaggi M12 o 8 fissaggi Ø8 / Ø9
- LVRF25EX: elemento di ancoraggio. Si utilizza come punto di partenza, intermedio, angolare e di arrivo della linea vita di altezza complessiva 25cm; si fissa a mezzo del supporto in acciaio AISI 304, direttamente a struttura mediante 6fissaggi M12 o 8 fissaggi Ø8 / Ø9
- LVRF40EX: elemento di ancoraggio. Si utilizza come punto di partenza, intermedio, angolare e di arrivo della linea vita di altezza complessiva 40cm; si fissa a mezzo del supporto in acciaio AISI 304, direttamente a struttura mediante 6fissaggi M12 o 8 fissaggi Ø8 / Ø9
- LVRF50EX: si utilizza come punto di partenza, intermedio, angolare e di arrivo della linea vita di altezza complessiva 50cm; si fissa a mezzo del supporto in acciaio AISI 304, direttamente a struttura mediante 6fissaggi M12 o 8 fissaggi Ø8 / Ø9
- LVRF60EX: si utilizza come punto di partenza, intermedio, angolare e di arrivo della linea vita di altezza complessiva 60cm; si fissa a mezzo del supporto in acciaio AISI 304, direttamente a struttura mediante 6fissaggi M12 o 8 fissaggi Ø8 / Ø9
- LVKD00R: il tensiodissipatore dissipa parte dell'energia sviluppata dall'operatore in caso di caduta e consente la tensionatura del cavo ruotandone la parte centrale. Si installa in corrispondenza di una delle due estremità della linea a raccordare il cavo in acciaio con uno degli ancoraggi Roof di estremità (disponibile con indicatore di tensione aggiunto LVIDT001). Il kit comprende morsetti ad U e redance di intestatura cavo (sostituibili dal dispositivo Fastgrip LVFG001).
- FNE00XX: il cavo (7x7) diam.8mm consente l'ancoraggio dell'operatore alla linea vita e ne consente il movimento lungo tutto il suo percorso.

ACCESSORI EVENTUALI:

- LVFG001: elemento Fastgrip di intestatura del cavo in alluminio pressofuso anodizzato. Il serraggio dei tre grani inox frenafiletati alla coppia indicata garantisce la realizzazione del capocorda.
- LVSP001: supporto multisphera in ergal per la realizzazione di ancoraggi angolari che garantisce un ottimale scorrimento del cavo.
- LVPB001: supporto polibase in poliammide arricchita con fibra di vetro al 30% per l'applicazione dell'ancoraggio Roof su travi pendenzate o in falda. Accoppiamento a scatto con l'ancoraggio.
- VSS001: dispositivo Safetystop in alluminio da applicare sulla fune della linea vita per impedire al dispositivo di collegamento dell'operatore di oltrepassare alcuni punti, o per segnalare la necessità di variane la lunghezza.
- FIXSI03: scossalina di impermeabilizzazione.
- LVAPD001: dispositivo di ancoraggio per 1 operatore da applicare su ancoraggio Roof di estremità per lavorazione su padiglione. In caso di utilizzo di ancoraggio padiglione l'utilizzo della linea Roof è limitato a 2 operatori.

CONDIZIONI GENERALI:

Sono da valutare a parte i fissaggi dei supporti indicati in precedenza necessari per consegnare il lavoro finito a regola d'arte.

Sono escluse le opere di lattoneria e/o muratura e/o impermeabilizzazione eventualmente necessarie per l'apertura e chiusura della struttura su cui si fissa la linea vita.

CARATTERISTICHE TECNICHE:

Max. angolo di deviazione dall'orizzontale	≤ 15°
Max. numero di deviazioni intermedie per linea	≤ 3
Max. interasse tra gli ancoraggi	20m*
Max. lunghezza linea	90m**
Max. numero di utilizzatori contemporanei	4
Max. forza esercitata sugli ancoraggi	9 kN
Carico di rottura minimo garantito dalla fune	38 kN
Carico di rottura minimo garantito dalla fune	0.8
Carico di rottura minimo garantito dalla fune	1

* Consigliato 15m

** Per linee di lunghezze superiori rivolgersi a Livith S.p.A.

RIFERIMENTI NORMATIVI:

I dispositivi di ancoraggio prodotti da Livith S.p.A ai quali questo manuale fa riferimento sono conformi alle seguenti

NORME TECNICHE:

EN 795:2012

CEN/TS 16415:2013

UNI 11578:2015

DEFLESSIONI:

Le seguenti **deflessioni** possono essere utilizzate per un corretto calcolo del tirante d'aria in fase di progettazione. Per lunghezze superiori ai 15m rivolgersi a Livith S.p.A.

LINEA FLESSIBILE CAMPATA SINGOLA

Lunghezza Linea (m)	Deflessione (m)		
	2 operatori**	3 operatori**	4 operatori**
5.00	1,02	1,15	1,18
8.00	1,36	1,50	1,58
10.00	1,56	1,74	1,84
15.00	2,03	2,37	2,54

Caduta contemporanea in mezzeria di n. 2 operatori.

** 1° - Caduta contemporanea in mezzeria di n. 3 operatori, 2° - caduta in mezzeria di n. 1 operatore.

*** 1° - Caduta contemporanea in mezzeria di n. 2 operatori, 2° - caduta in mezzeria di n. 1 operatore - 3° caduta in mezzeria di n. 1 operatore.

SCHEDA TECNICA PRODOTTO LINEE TIPO C – LINEA ROOF

LINEA FLESSIBILE CAMPATE MULTIPLE

Lunghezza Campata (m)	Numero campate (m)	Lunghezza linea (m)	2 operatori*	3 operatori**	4 operatori***
5.00	2	10.00	1,12	1,16	1,21
	9	45.0	1,31	1,44	1,53
	18	90.00	1,49	1,73	1,84
8.00	2	16.00	1,45	1,58	1,63
	5	40.00	1,64	1,82	1,94
	11	88.00	1,90	2,23	2,39
10.00	2	20.00	1,74	1,83	1,94
	3	30.00	1,80	1,94	2,07
	5	50.00	1,93	2,18	2,34
	7	70.00	2,05	2,38	2,55
	9	90.00	2,12	2,54	2,73
12.00	2	24.00	1,97	2,10	2,26
	3	36.00	2,06	2,25	2,41
	4	48.00	2,13	2,40	2,58
	5	60.00	2,20	2,54	2,73
	7	84.00	2,28	2,77	2,98
15.00	2	30.00	2,31	2,50	2,73
	3	45.00	2,43	2,70	2,93
	4	60.00	2,49	2,90	3,12
	5	75.00	2,57	3,07	3,31
	6	90.00	2,61	3,22	3,48

Caduta contemporanea in mezzeria di n. 2 operatori.

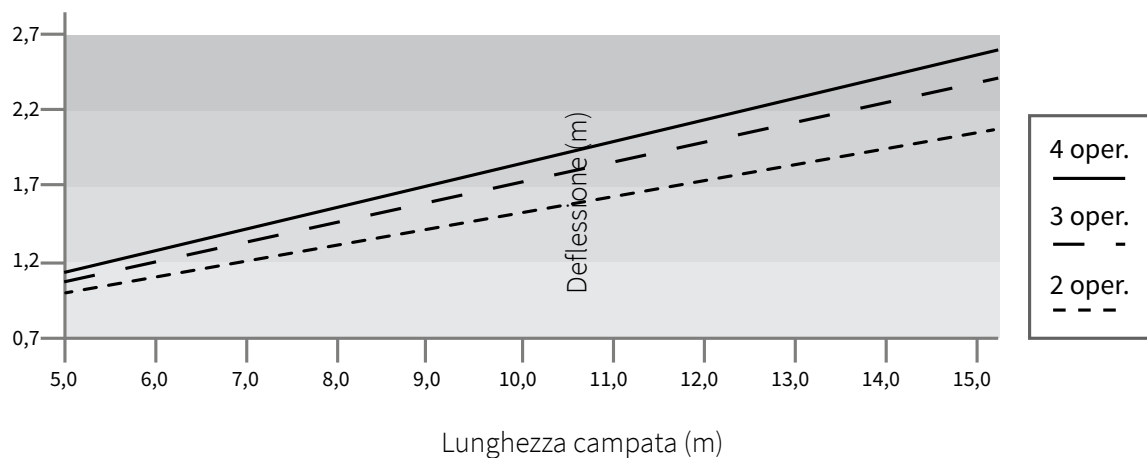
** 1° - Caduta contemporanea in mezzeria di n. 3 operatori, 2° - caduta in mezzeria di n. 1 operatore.

*** 1° - Caduta contemporanea in mezzeria di n. 2 operatori, 2° - caduta in mezzeria di n. 1 operatore - 3° caduta in mezzeria di n. 1 operatore.

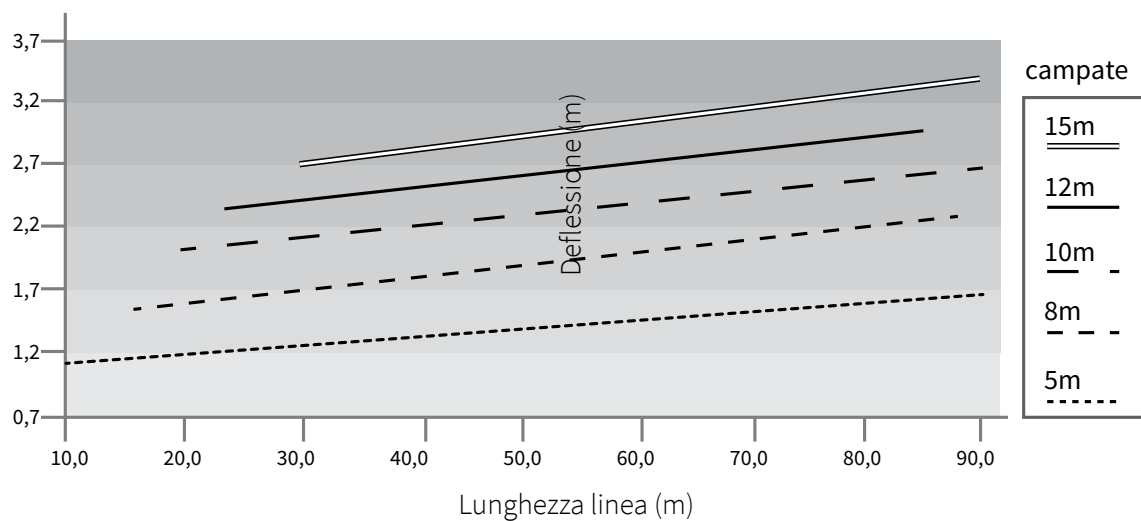
SCHEDA TECNICA PRODOTTO LINEE TIPO C – LINEA ROOF



DEFLESSIONE CAMPATA SINGOLA



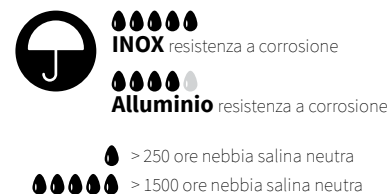
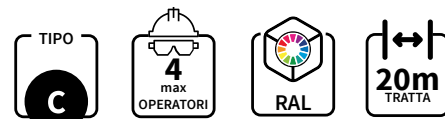
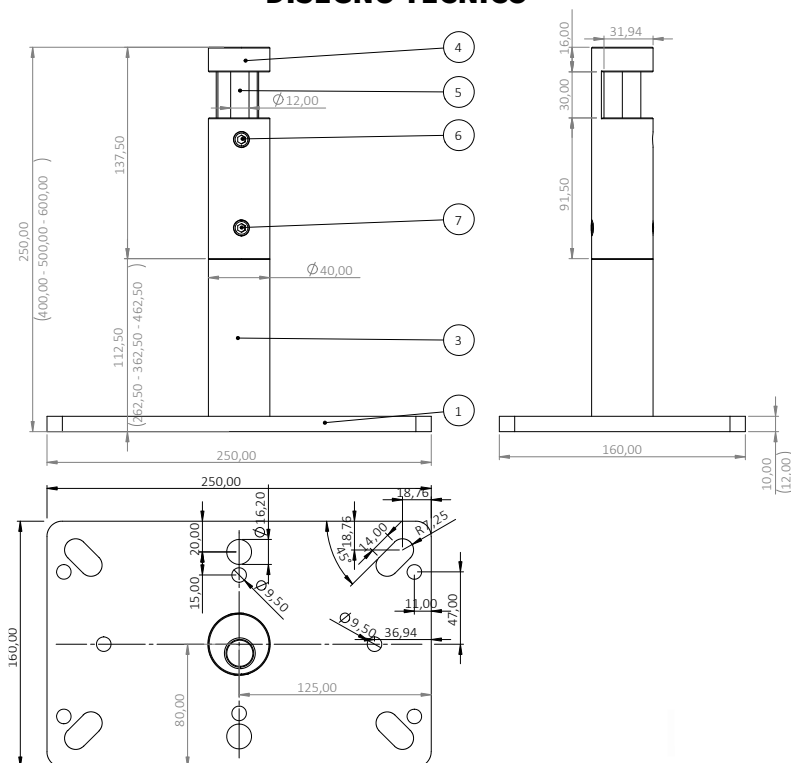
DEFLESSIONE CAMPATA MULTIPLA



SCHEDA TECNICA

ROOF

DISEGNO TECNICO



PARTI PER CODICE ARTICOLO

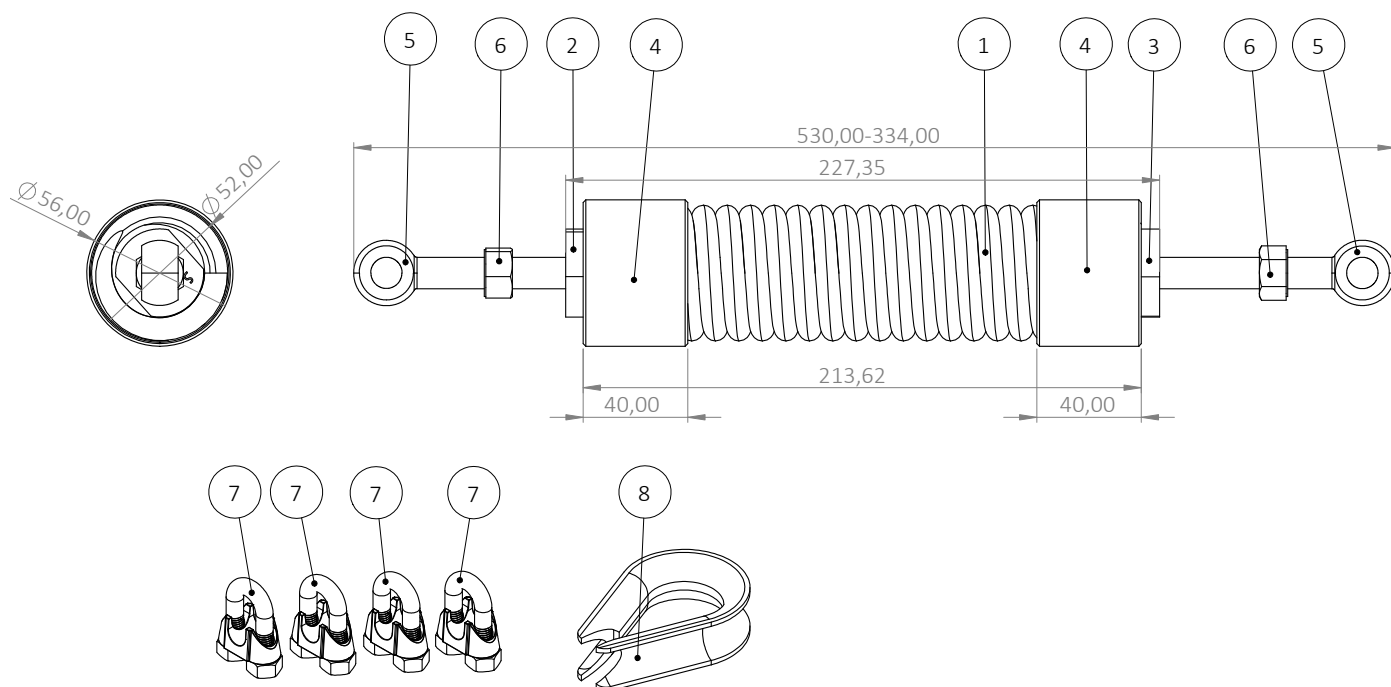
Codice articolo	① Roof piastra base 10mm			③ Roof profilo Ø 40mm H 25		
	PESO (Kg)	MATERIALE	QUANTITÀ.	PESO (Kg)	MATERIALE	QUANTITÀ
LVRF25EX Ancoraggio LV ROOF alu 25 INOX	2,89	AISI 304 / INOX	1	2,76	AISI 304	1
LVRF25VE Ancoraggio LV ROOF alu 25	2,82	1.0044 (S275JR) / Alu	1	1,22	1.0037 (S275JR)	1
Codice articolo	① Roof piastra base 10mm			③ Roof profilo Ø 40mm H 40		
	PESO (Kg)	MATERIALE	QUANTITÀ.	PESO (Kg)	MATERIALE	QUANTITÀ
LVRF40EX Ancoraggio LV ROOF alu 40 INOX	2,89	AISI 304 / INOX	1	2,76	AISI 304	1
LVRF40VE Ancoraggio LV ROOF alu 40	2,82	1.0044 (S275JR) / Alu	1	2,69	1.0037 (S275JR)	1
Codice articolo	① Roof piastra base 12mm			③ Roof profilo Ø 40mm H 50		
	PESO (Kg)	MATERIALE	QUANTITÀ.	PESO (Kg)	MATERIALE	QUANTITÀ
LVRF50EX Ancoraggio LV ROOF alu 50 INOX	3,47	AISI 304 / INOX	1	3,77	AISI 304	1
LVRF50VE Ancoraggio LV ROOF alu 50	3,39	1.0044 (S275JR) / Alu	1	3,67	1.0037 (S275JR)	1
Codice articolo	① Roof piastra base 12mm			③ Roof profilo Ø 40mm H 60		
	PESO (Kg)	MATERIALE	QUANTITÀ.	PESO (Kg)	MATERIALE	QUANTITÀ
LVRF60EX Ancoraggio LV ROOF alu 60 INOX	3,47	AISI 304 / INOX	1	4,77	AISI 304	1
LVRF60VE Ancoraggio LV ROOF alu 60	3,39	1.0044 (S275JR) / Alu	1	4,65	1.0037 (S275JR)	1

PARTI IN COMUNE AD OGNI ARTICOLO

	PARTE	PESO (Kg)	MATERIALE	QUANTITÀ
④	Roof testa metal estremità /intermedio	0,31	7075-T6(SN)	1
⑤	Roof perno	0,07	AISI 304	1
⑥	Grano ISO 4027 - M10 x10-C	0,00	AISI 304	1
⑦	Grano ISO 4027 - M10 x10-C	0,00	AISI 304	2

SCHEDA TECNICA

KIT TENSIODISSIPATORE

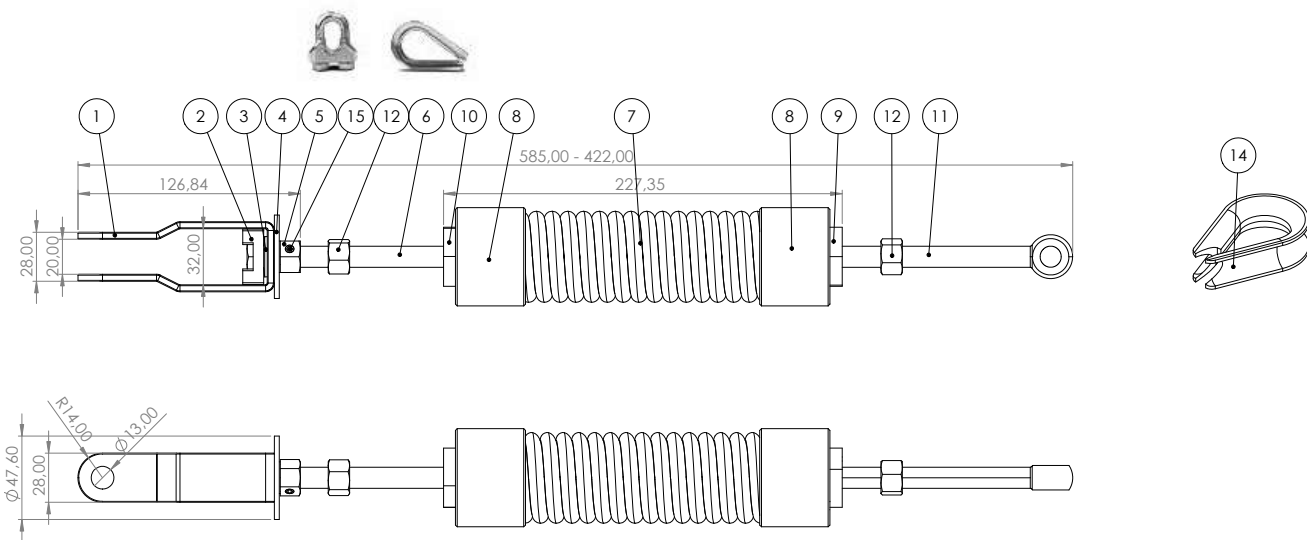


KIT TENSIODISSIPATORE

	PARTE	PESO (Kg)	MATERIALE	FINITURA	QUANTITÀ
①	Tensiodissipatore molla	1.62	AISI 304	-	1
②	Inserto DX	0.11	7075-T6 (SN)	-	1
③	Inserto SX	0.04	7075-T6 (SN)	-	1
④	Copritesta a pressare	0.11	AISI 304	-	2
⑤	Occhioli DX e SX	0.14	AISI 304	-	2
⑥	Dado ISO 4032- M12 W-N	-	A2	-	2
⑦	Morsetto ad U	0.02	A2	-	4
⑧	Redance	0.03	AISI 304	-	1

SCHEDA TECNICA

KIT TENSIODISSIPATORE CON INDICATORE DI TENSIONE

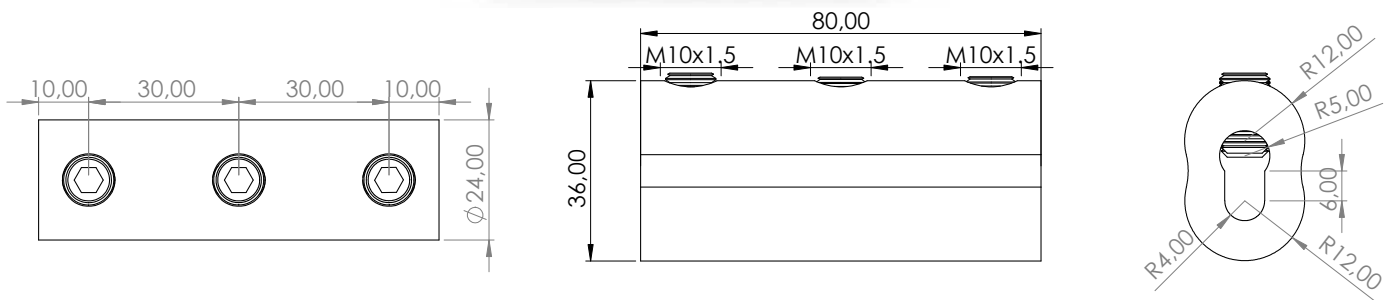


KIT TENSIODISSIPATORE CON INDICATORE DI TENSIONE

	PARTE	PESO (Kg)	MATERIALE	FINITURA	QUANTITÀ
①	Indicatore di tensione piatto	0.21	AISI 304	-	1
②	Indicatore di tensione blocca bullone	0.01	ABS generico	-	1
③	Indicatore di tensione molla a tazza DIN 2093 23x12-2x1-5	-	18159(51 Cr V4)	-	1
④	Indicatore di tensione rondella	0.04	AISI 304	-	1
⑤	ISO-4033-M12-W-N	-	A2	-	1
⑥	ISO-4017-M12x120-C	-	A2	-	1
⑦	Tensiodissipatore Molla	1.62	AISI 304	-	1
⑧	Tensiodissipatore Copritesta a pressare	0.11	AISI 304	-	2
⑨	Tensiodissipatore Inserto DX	0.11	7075-T6 (SN)	-	1
⑩	Tensiodissipatore Inserto SX	0.04	7075-T6 (SN)	-	1
⑪	Occhioli DX e SX	0.14	AISI 304	-	1
⑫	Dado ISO 4034- M12-N	-	A2	-	2
⑬	Morsetto ad U	0.02	A2	-	4
⑭	Redance	0.03	AISI 304	-	1

SCHEDA TECNICA

FAST GRIP

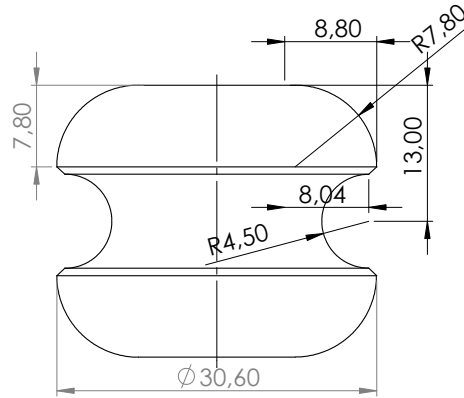
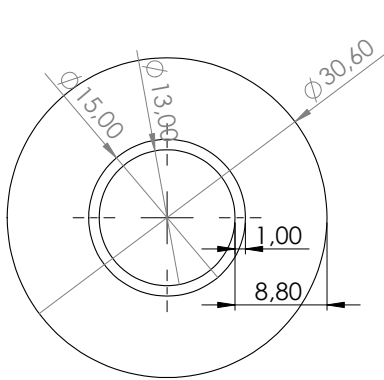


FAST GRIP

	PARTE	PESO (Kg)	MATERIALE	FINITURA	QUANTITÀ
①	Fast grip	0.12	6063-T6	-	1
②	ISO 4026-M10x16-S con frena-filetto	-	A2	-	3

SCHEDA TECNICA

MULTISPHERA



MULTISPHERA

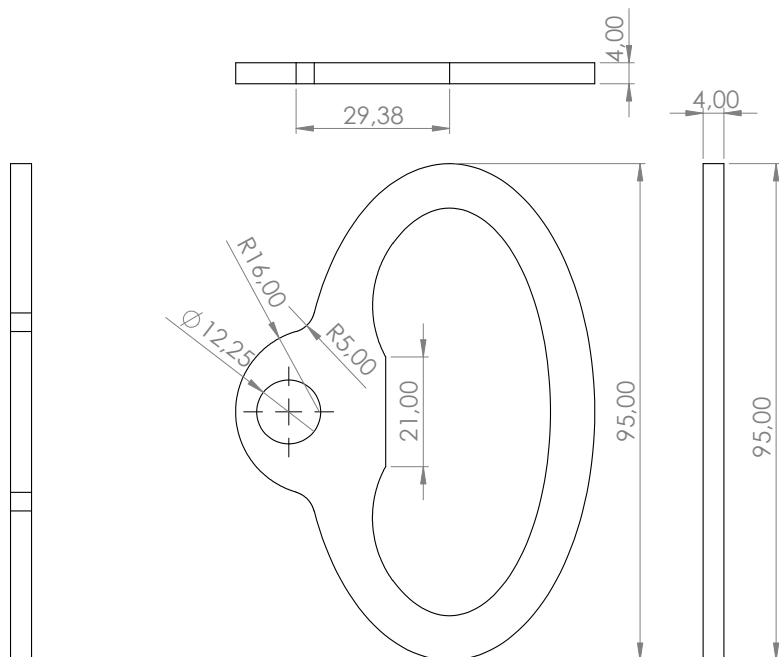
	PARTE	PESO (Kg)	MATERIALE	FINITURA	QUANTITÀ
①	Multisphera	0.03	7075-T6 (SN)	-	1

SCHEDA TECNICA

ANCORAGGIO PADIGLIONE

ANCORAGGIO PADIGLIONE:

permette di trasformare il dispositivo in punto di ancoraggio **TIPO A**.

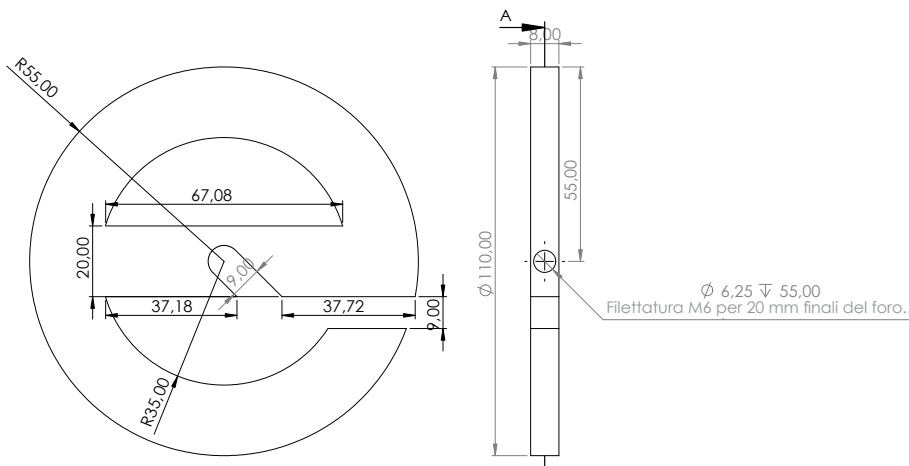


ANCORAGGIO PADIGLIONE

	PARTE	PESO (Kg)	MATERIALE	FINITURA	QUANTITÀ
①	Ancoraggio padiglione	0.07	AISI 304	Satinatura	1

SCHEDA TECNICA

SAFETY STOP

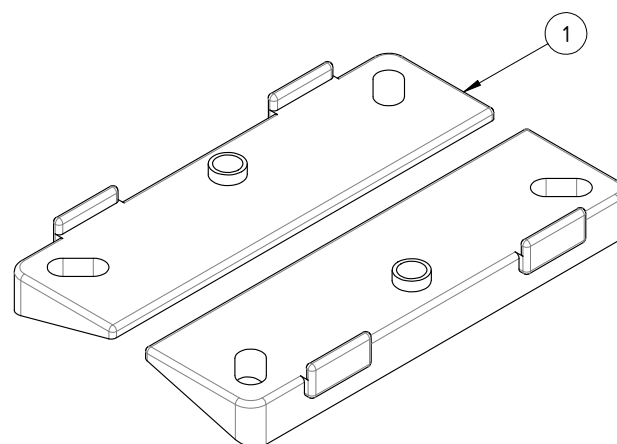
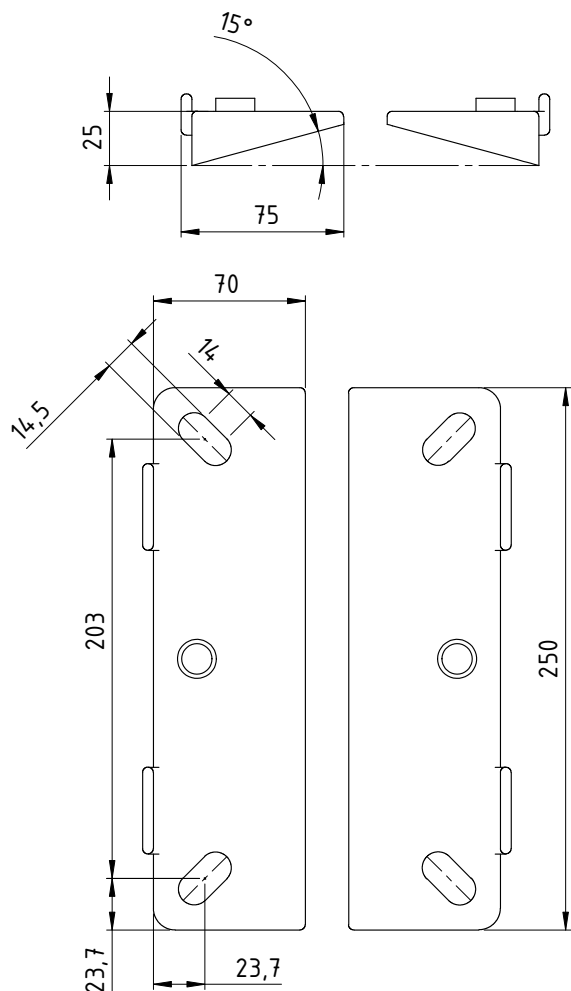


SAFETY STOP

	PARTE	PESO (Kg)	MATERIALE	FINITURA	QUANTITÀ
①	Safety stop	0.14	6063-T1	Satinatura burattata	1

SCHEDA TECNICA

POLIBASE



POLIBASE

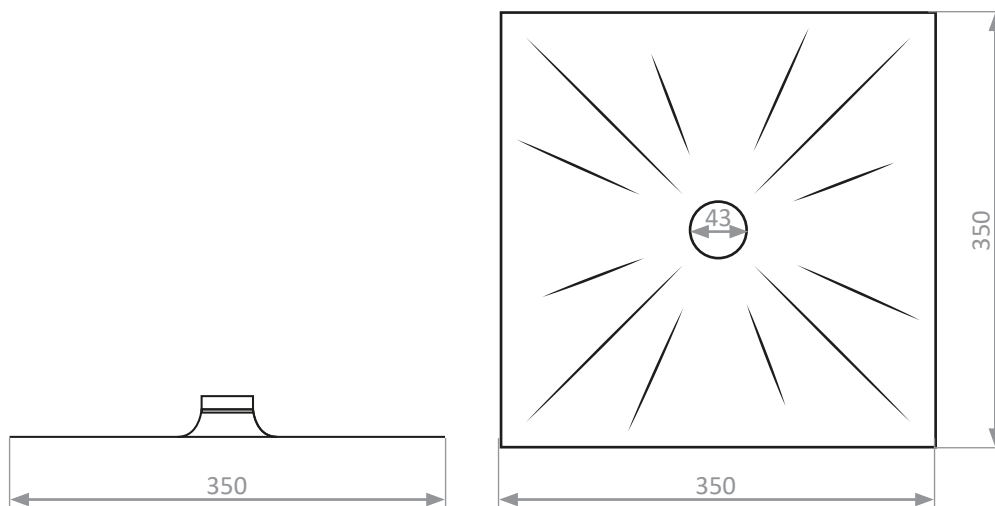
	PARTE	PESO (Kg)	MATERIALE	FINITURA	QUANTITÀ
①	Polibase	0.29	Poliamide e fibra di vetro	-	2

SCHEDA TECNICA

SCOSSALINA

Le cuffie sono utilizzate per impermeabilizzare i nostri ancoraggi in Classe A-C delle linee vita sulle coperture in cotto o in cemento. La plissettatura dell'alluminio permette di aderire facilmente a tutte le forme di coppi e tegole, indipendentemente dalla pendenza della copertura o dalle dimensioni della tegola o del coppo. Il colore scelto integra l'elemento al manto di copertura senza creare differenze cromatiche. L'adesivo butilico, grazie alle sue caratteristiche plastiche, permette la massima adesione all'elemento in metallo e la perfetta impermeabilizzazione, senza l'utilizzo delle fascette stringi-tubo.

Elemento plissettato in alluminio laccato tinta cotto, spessore 15/10, munito di adesivo butilico mm 1,5x15 nel margine esterno del lato inferiore e nel margine esterno del lato interno del cono centrale.



SCHEDA TECNICA

FUNE

