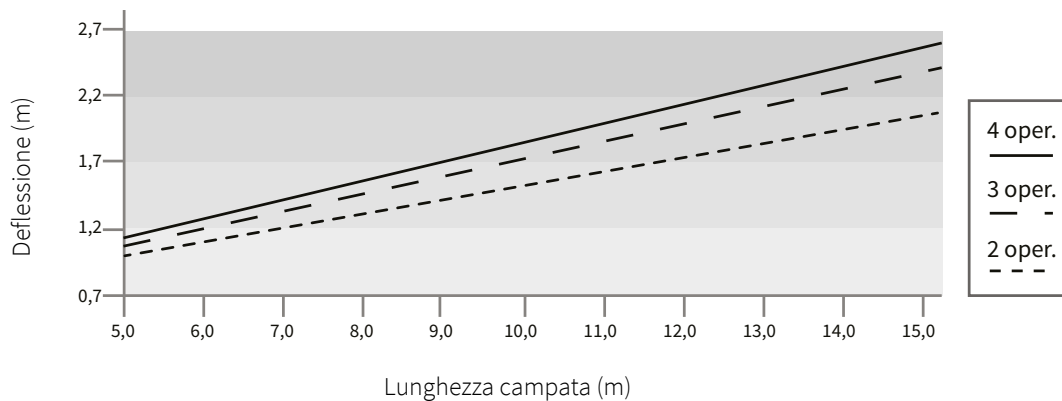
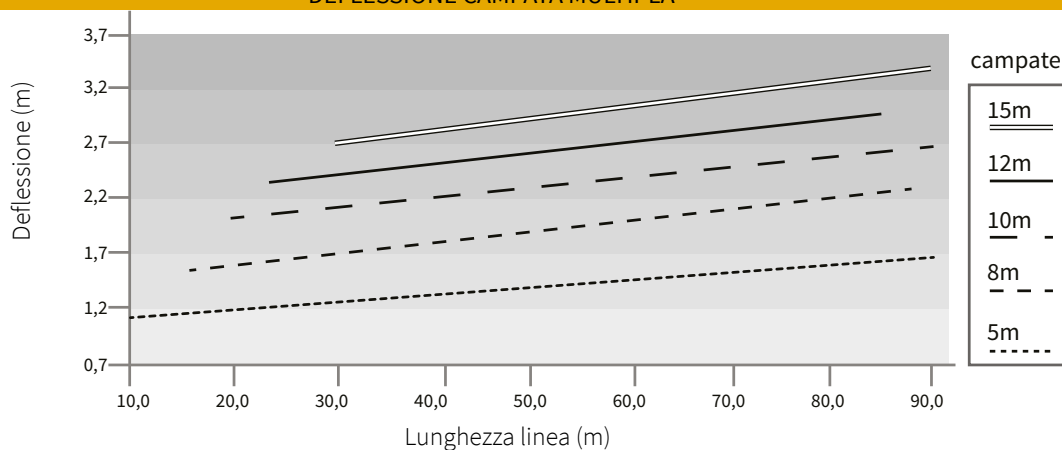


GRAFICI DEFLESSIONI LINEA METAL DRY GRAPH

DEFLESSIONE CAMPATA SINGOLA



DEFLESSIONE CAMPATA MULTIPLA



/ IDONEITÀ APPLICATIVA LAMIERA AGGRAFFATA

Materiale	Caratteristiche lamiera			Passo massimo staffe ▲ ≤ 0,60m ▲
	Spessore nominale [mm]	Altezza [mm]	Passo [mm]	
ACCIAIO 	0,5	28	580	■
ALLUMINIO 	0,7	28	580	■

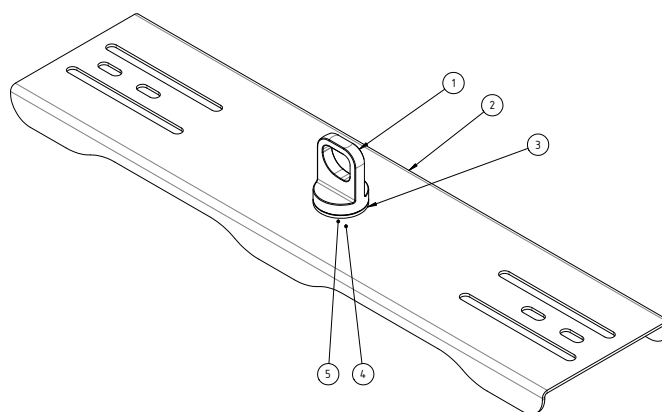
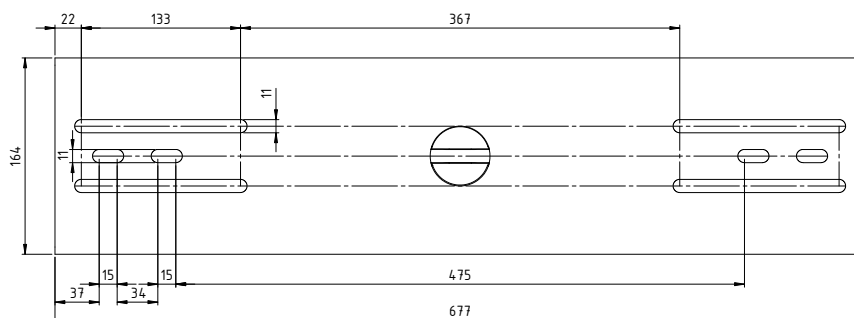
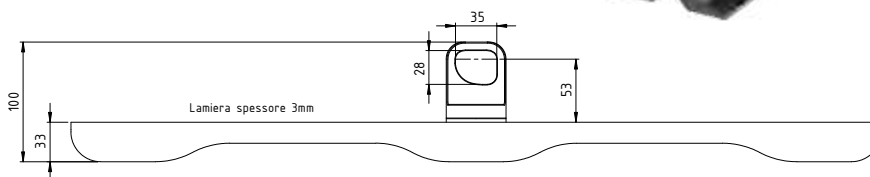
SCHEDA TECNICA

METAL DRY GRAPH ESTREMITÀ

DISEGNO TECNICO



ICONE



METAL DRY GRAPH ESTREMITÀ

	PARTE	PESO (Kg)	MATERIALE	FINITURA	QUANTITÀ
①	Anello Rotante	0.14	7075-T6 (SN)	-	1
②	Piastra METAL DRY tipo C	3.11	AISI 304	-	1
③	Rondella Teflon	0.01	Teflon	-	1
④	Dado autobloccante serie bassa	0.004	M16 DIN 985	-	1
⑤	Rondella	0.04	50x3 M16 UNI 6593	-	1

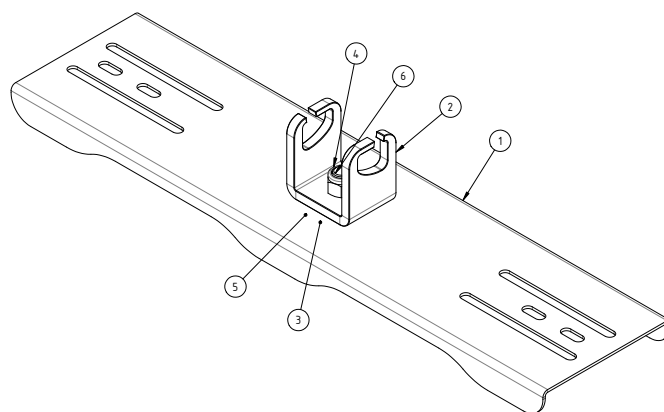
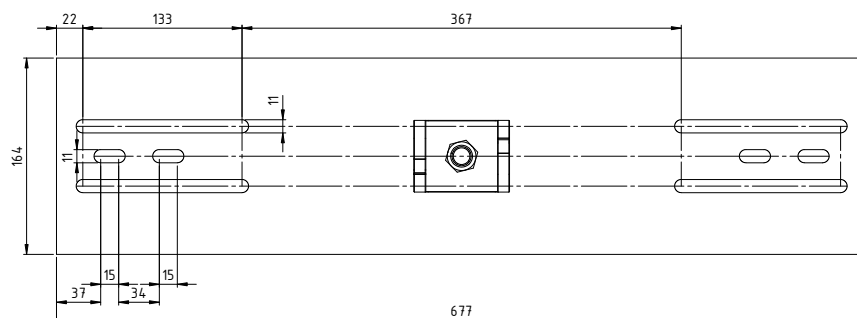
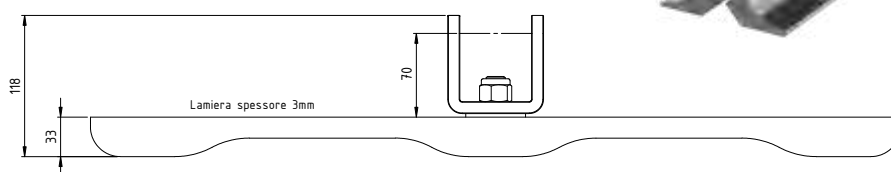
SCHEDA TECNICA

METAL DRY GRAPH INTERMEDIO

DISEGNO TECNICO



ICONE



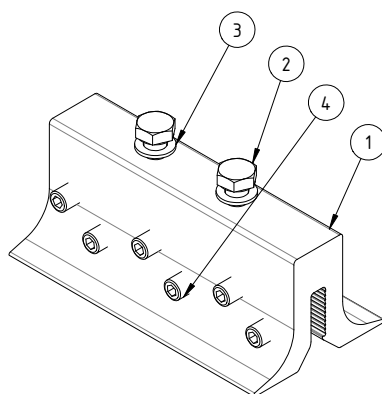
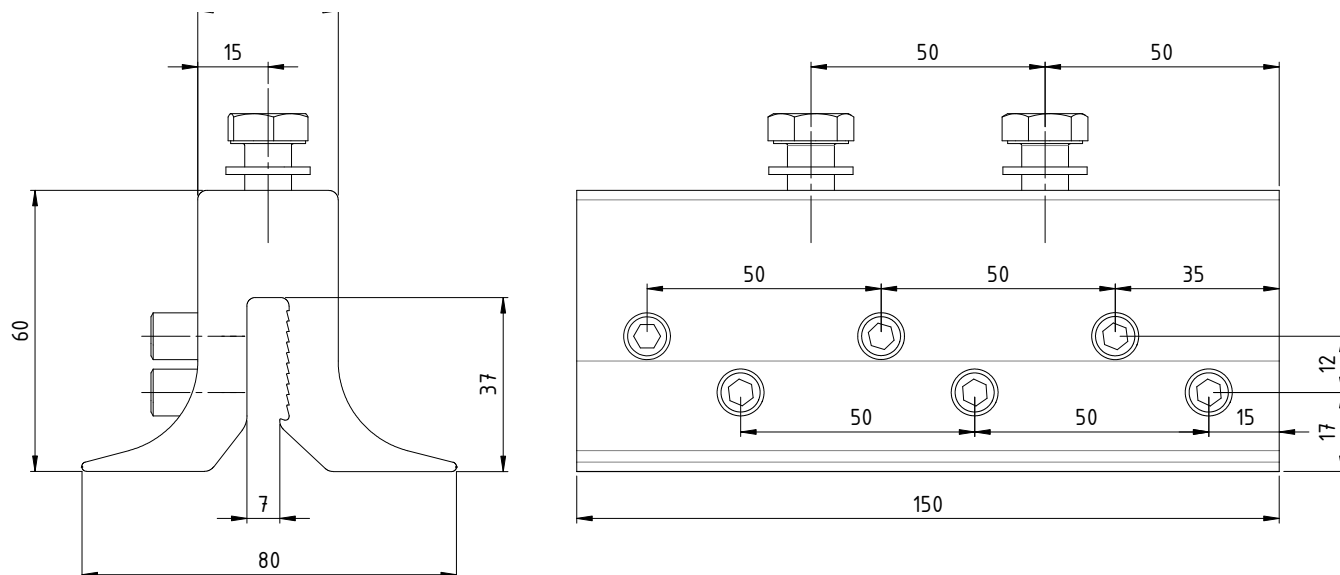
METAL DRY GRAPH INTERMEDIO

	PARTE	PESO (Kg)	MATERIALE	FINITURA	QUANTITÀ
①	Piastra METAL DRY tipo C	3.11	AISI 304	-	1
②	ANELLO intermedio	0.84	AISI 304	-	1
③	Rondella Teflon	0.01	Teflon	-	1
④	Dado autobloccante	0.004	ISO 7040-M16	-	1
⑤	Rondella	0.04	50x3 M16 UNI 6593	-	1
⑥	Vite TC CE	0.014	UNI 5933 M16x40	-	1

SCHEDA TECNICA

MORSETTO GRAPH

DISEGNO TECNICO



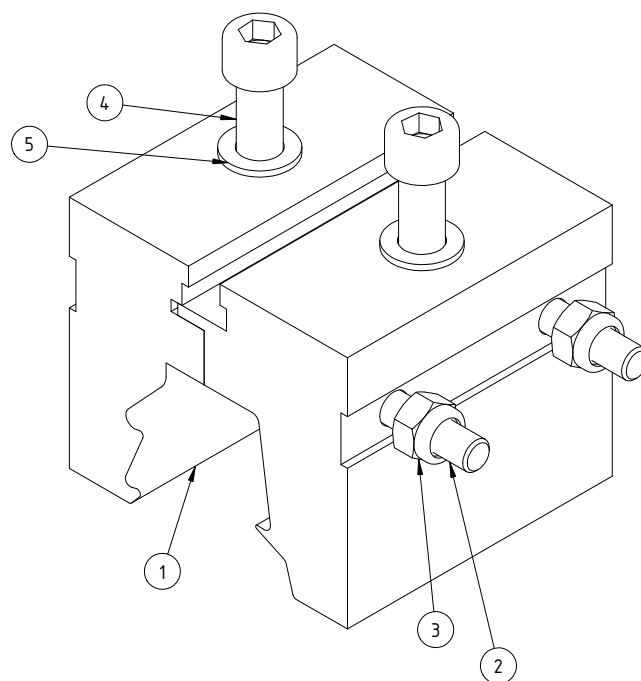
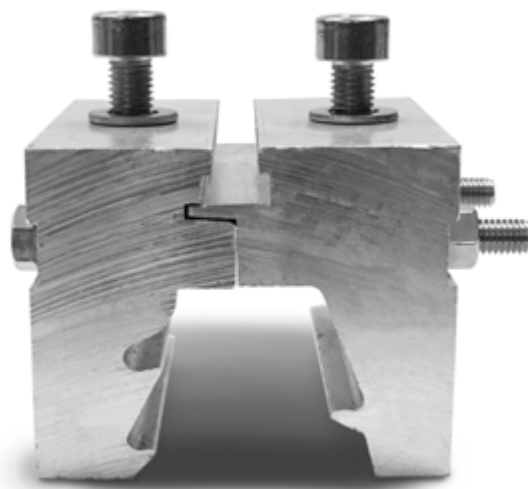
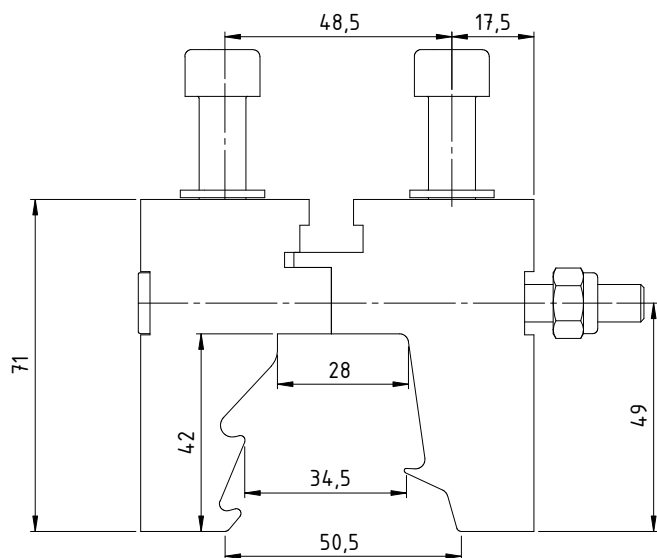
MORSETTO GRAPH

	PARTE	PESO (Kg)	MATERIALE	FINITURA	QUANTITÀ
①	Morsetti fissaggio aggraffata	0.69	6063-T6	-	2
②	VITE TE Inox	0.0030	ISO 4017 - M10x20	-	2
③	Rondella	0.296	DIN 433 - 10,5	-	2
④	Grano Inox	0.001	M10x20	-	6

SCHEDA TECNICA

MORSETTO MELATHRON

DISEGNO TECNICO



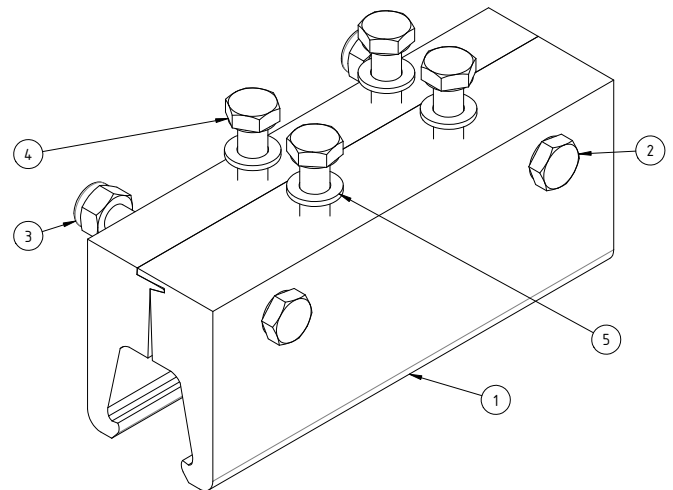
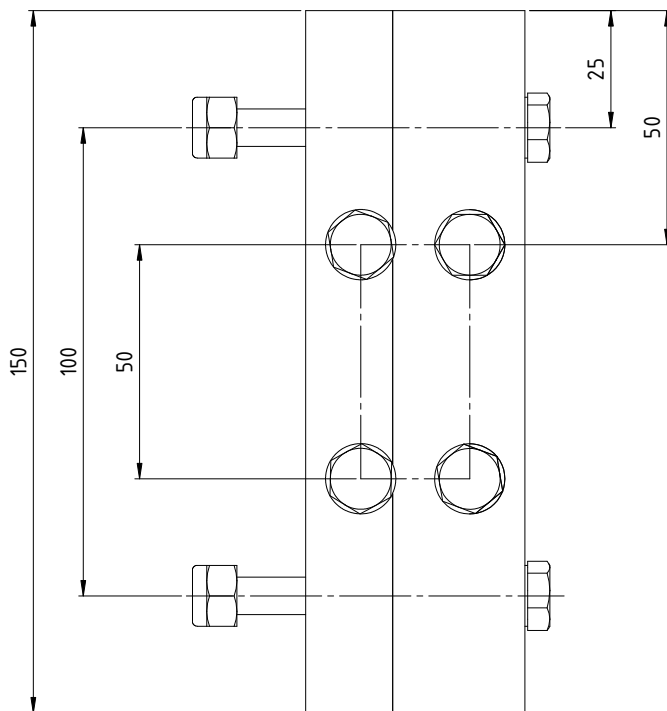
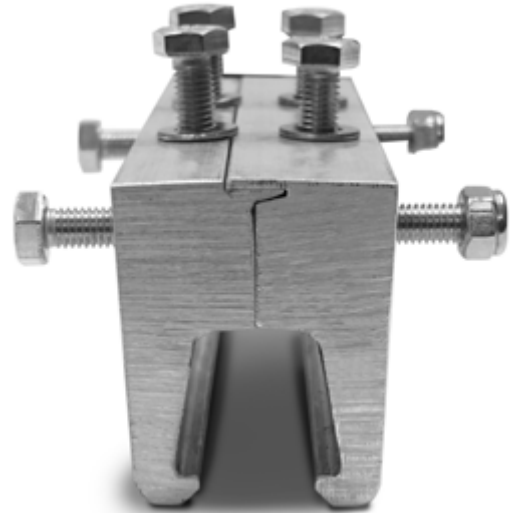
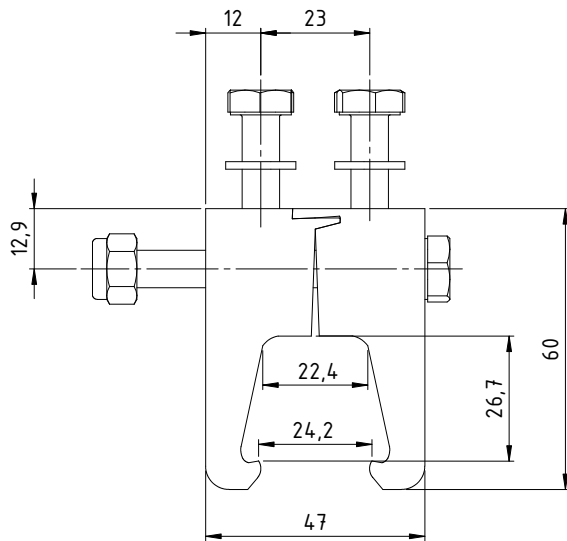
MORSETTO MELATHRON

	PARTE	PESO (Kg)	MATERIALE	FINITURA	QUANTITÀ
①	Morsetto MELATHRON	0.85	6063-T6	-	2
②	Vite TC CE Inox	0.006	ISO 4762 M8 x 100	-	2
③	Dado autobloccante Inox	0.001	ISO 7040-M8	-	2
④	Vite TC CE Inox	0.005	ISO 4762 M10 x 30	-	2
⑤	Rondella	0.269	DIN 433 - 10.5	-	2

SCHEDA TECNICA

MORSETTO RCK

DISEGNO TECNICO



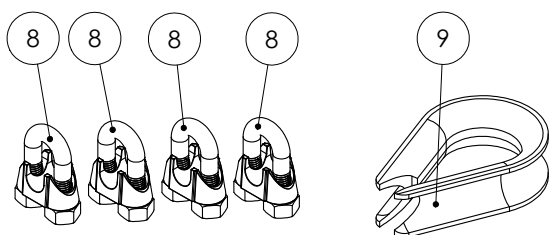
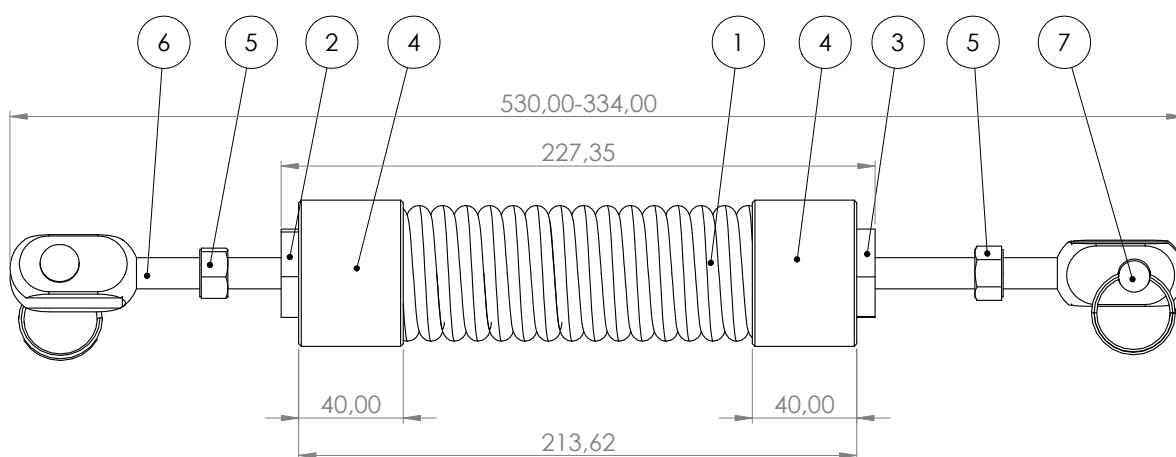
MORSETTO MELATHRON

	PARTE	PESO (Kg)	MATERIALE	FINITURA	QUANTITÀ
①	Morsetto fissaggio RCK	0.75	6063-T6	-	2
②	Vite TE Inox	0.0043	ISO 4014 M8x70	-	2
③	Dado autobloccante Inox	0.001	ISO 7040-M8	-	2
④	Vite TE Inox	0.0023	ISO 4014 M8x30	-	4
⑤	Rondella Inox	0.194	DIN 433 - 8.4	-	4

SCHEDA TECNICA

KIT TENSIODISSIPATORE

DISEGNO TECNICO



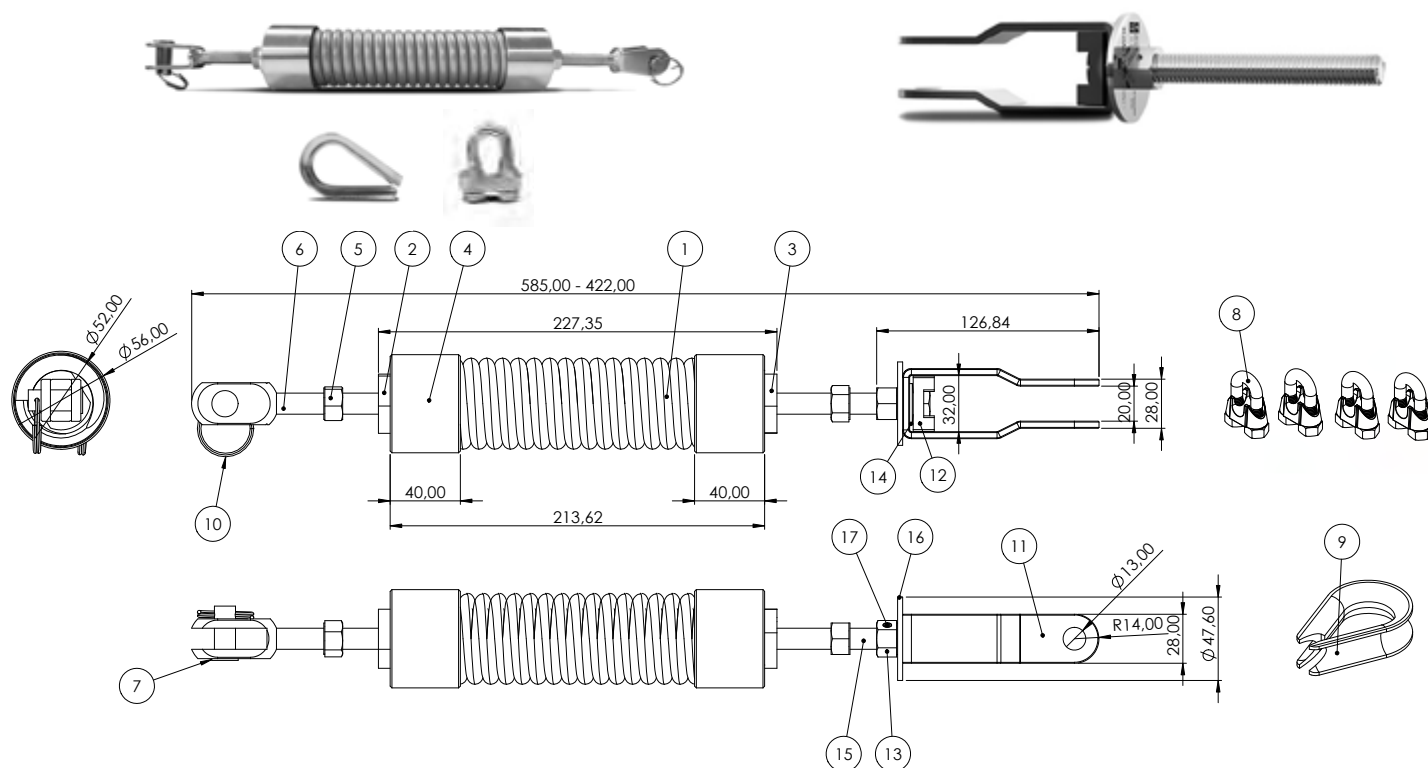
KIT TENSIODISSIPATORE

	PARTE	PESO (Kg)	MATERIALE	FINITURA	QUANTITÀ
①	Tensiodissipatore molla	1.62	AISI 304	-	1
②	Inserto DX	0.11	7075-T6 (SN)	-	1
③	Inserto SX	0.04	7075-T6 (SN)	-	1
④	Copritesta a pressione	0.11	AISI 304	-	2
⑤	ISO - 4032 - M12 - W	-	A2	-	2
⑥	Forcella DX e SX	0.14	AISI 304	-	2
⑦	Perno con coppiglia	0.05	AISI 304	-	2
⑧	Morsetto ad U	0.02	A2	-	4
⑨	Redance	0.03	AISI 304	-	1

SCHEDA TECNICA

DISEGNO TECNICO

KIT TENSIODISSIPATORE CON INDICATORE DI TENSIONE



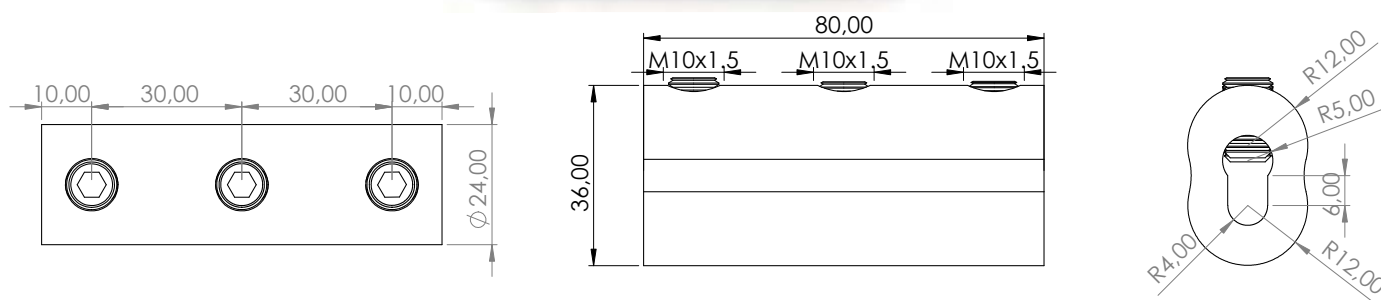
KIT TENSIODISSIPATORE CON INDICATORE DI TENSIONE

PARTE	PESO (Kg)	MATERIALE	FINITURA	QUANTITÀ
① Tensiodissipatore molla	1,62	AISI 304	-	1
② Tensiodissipatore inserto DX	0,11	7075-T6 (SN)	-	1
③ Tensiodissipatore inserto SX	0,11	7075-T6 (SN)	-	1
④ Tensiodissipatore copriresta a pressare	0,11	AISI 304	-	2
⑤ ISO-4032-M12-W-N	-	A2	-	2
⑥ KIT tensiodissipazione forcella DX e SX	0,14	AISI 304	-	1
⑦ Perno con coppiglia	0,05	AISI 304	-	1
⑧ Morsetto a U	0,02	A2	-	4
⑨ Redance	0,03	A2	-	1
⑪ Indicatore di tensione Piatto	0,21	AISI 304	-	1
⑫ Indicatore di tensione blocca bullone	0,01	ABS generico	-	1
⑬ ISO - 4033 - M12 - W - N	-	A2	-	1
⑭ Indicatore di tensione molla a tazza DIN 2093 23x12_2x1_5	-	1.8159 (51CrV4)	-	1
⑮ ISO 4017 - M12 x 120-C	-	A2	-	1
⑯ Indicatore di tensione rondella	0,04	AISI 304	-	1
⑰ ISO 4027 - M6 x 6-C	-	A2	-	1

SCHEDA TECNICA

FAST GRIP

DISEGNO TECNICO



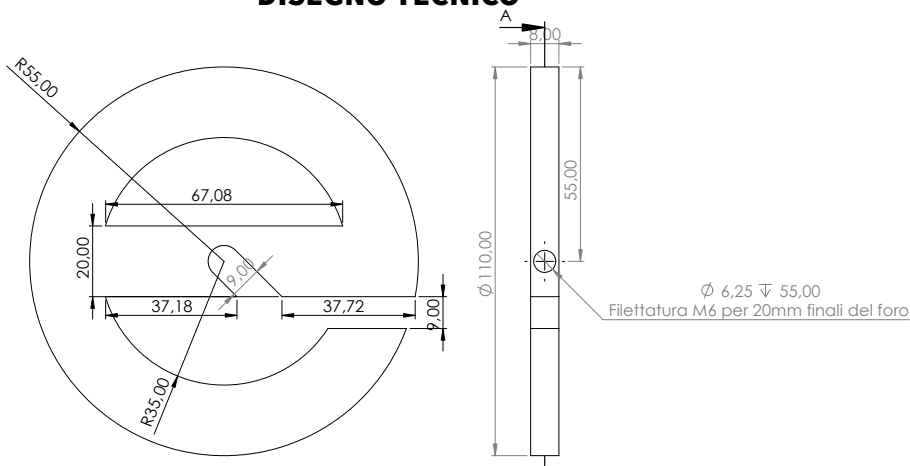
FAST GRIP

	PARTE	PESO (Kg)	MATERIALE	FINITURA	QUANTITÀ
①	Fast grip	0.12	6063-T6	-	1
②	ISO 4026-M10x16-S con frena-filetto	-	A2	-	3

SCHEDA TECNICA

SAFETY STOP

DISEGNO TECNICO



SAFETY STOP

	PARTE	PESO (Kg)	MATERIALE	FINITURA	QUANTITÀ
①	Safety stop	0.14	6063-T1	Satinatura burattata	1

SCHEDA TECNICA

FUNE

DISEGNO TECNICO

