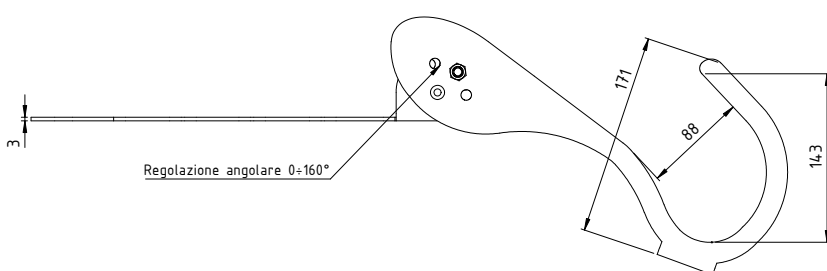
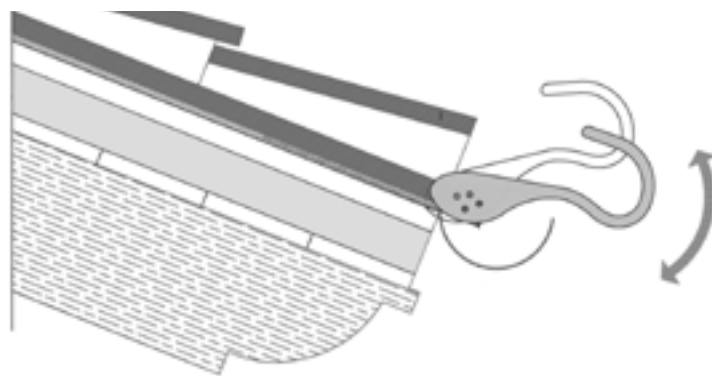
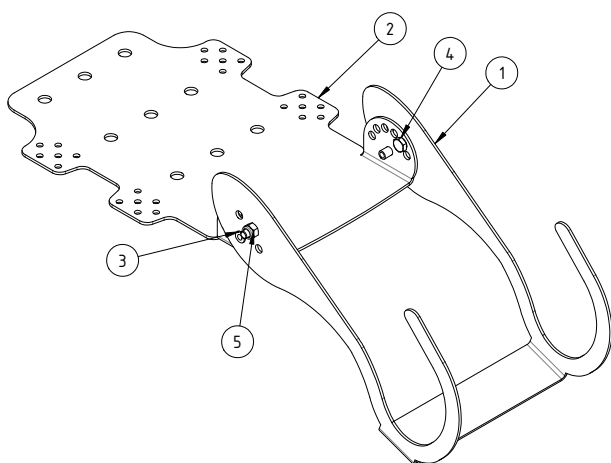
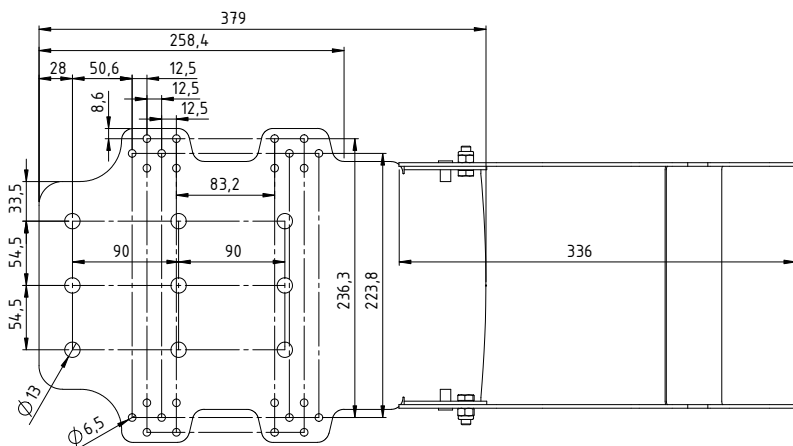


SCHEDA TECNICA

GANCIO SCALA CRAB



KG
MAX
150



GANCIO SCALA CRAB

	PARTE	PESO (Kg)	MATERIALE	FINITURA	QUANTITÀ
①	Gancio	1.06	AISI 304	-	1
②	Supporto	2.08	AISI 304	-	1
③	Inserto Inox	0.01	AISI 304	-	2
④	Vite TE Inox	0.0018	ISO 4014 M8x20	-	2
⑤	Dado autobloccante Inox	0.001	ISO 7040-M8	-	2