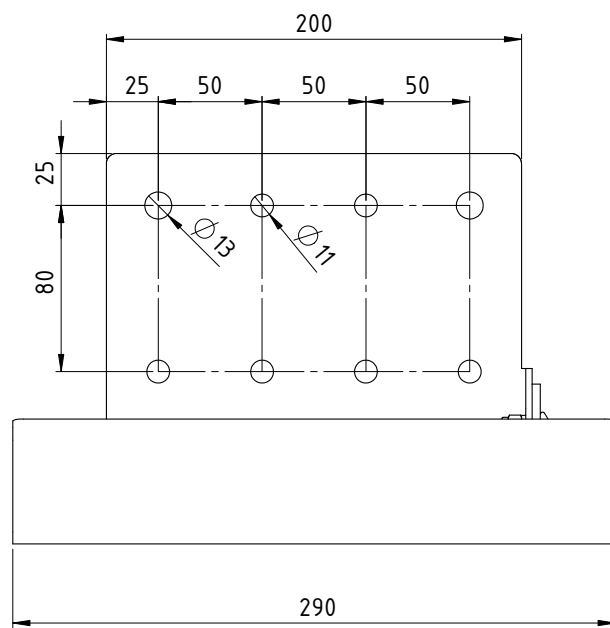
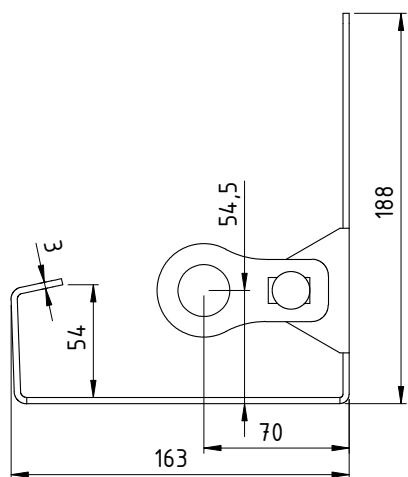
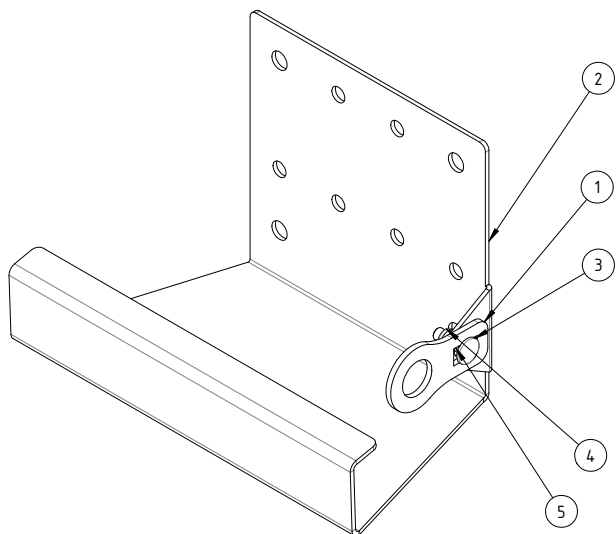


SCHEDA TECNICA

# GANCIO SCALA A MURO



## GANCIO SCALA A MURO

PARTE	PESO (Kg)	MATERIALE	FINITURA	QUANTITÀ
① Ancoraggio easy spin	0.06	AISI 304	-	1
② Gancio scala a muro	2.34	AISI 304	-	1
③ Vite TB Inox	0.002	ISO 8678-M8x25	-	1
④ Dado autobloccante Inox	0.001	ISO 7040-M8	-	1
⑤ Rondella Inox	0.000	ISO 8738 - 8	-	1