

SCHEMA TECNICA

ANCORAGGIO VERTICAL

SEDE LEGALE / HEAD OFFICE

Via Berchet, 11
35131 Padova (PD) - ITALY

SEDE OPERATIVA / OFFICES & FACTORY

Via Adige, 2 - 50025 Montespertoli (FI) - ITALY
+39 0571 606160
info@livith.it - www.livith.it
Oficinas y almacén Calle San Ferran 53, Nave 2b -
08940 - Cornellà De Llobregat Barcelona - Spain
+ 34 9322715198 / + 34 663 674178
www.livith.es

Livith
Safety for Life

Certificazione ISO 9001:2015
Cap. Soc. 90.000 i.v.
reg. Imp. CCIAA Padova PD 435273
Cod. Fisc. e Part.Iva 06496100485



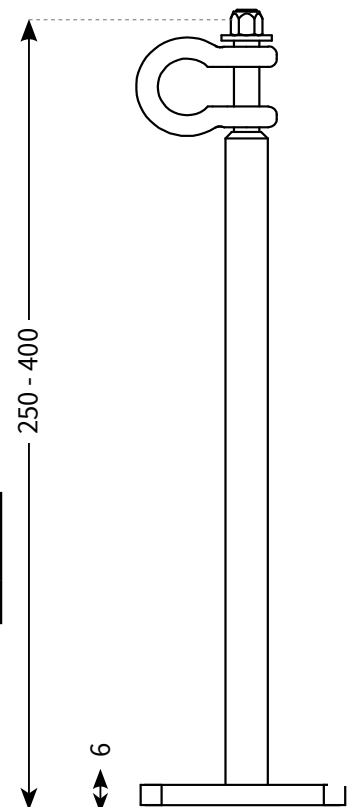
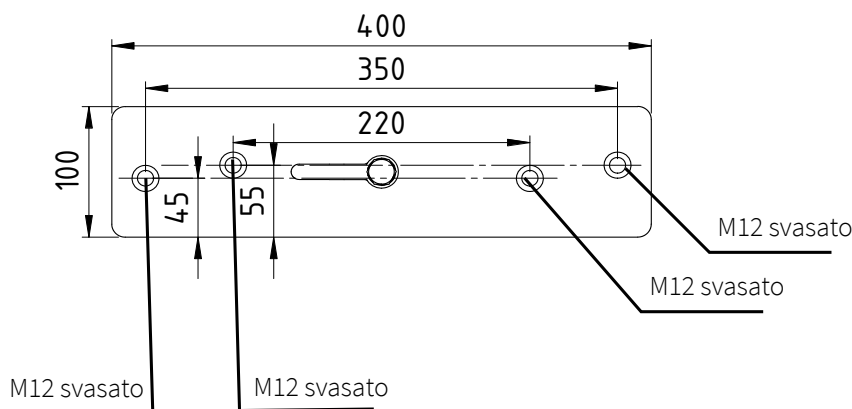
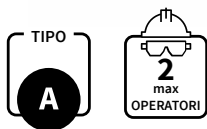
Descrizione:

E' un dispositivo di ancoraggio puntuale deformabile girevole con angolo di lavorazione 360° conforme alle indicazioni delle norme tecniche EN 795:2012; CEN/TS 16415:2013 e UNI 11578:2015 Tipo A e può essere utilizzato fino a 2 operatori contemporaneamente.

Il dispositivo è composto da un elemento verticale tondo pieno Ø20mm di altezza variabile (25 o 40cm) con il punto di ancoraggio sommitale girevole.

La piastra di base è costituita da un piatto multiforato che consente la massima flessibilità di posa e l'applicazione diretta su strutture in legno, calcestruzzo o acciaio.

Il dispositivo è dotato di marcatura visibile indelebile secondo le norme tecniche di prodotto di cui sopra e secondo la UNI EN 365:2005.



INDICAZIONE	CODICE	PARTE	PESO (Kg)	MATERIALE	FINITURA	QUANTITÀ
1	GCVR25N	VERTICAL	2,60	Acciaio INOX	-	1
1	GCVR40N	VERTICAL	2,98	Acciaio INOX	-	1

