

SCHEDA TECNICA SMART RING M16

SEDE / OFFICES & FACTORY

Via Adige, 2 - 50025 Montespertoli (FI) - ITALY
+39 0571 606160
info@livith.it
www.livith.it

Livith®
Safety for Life

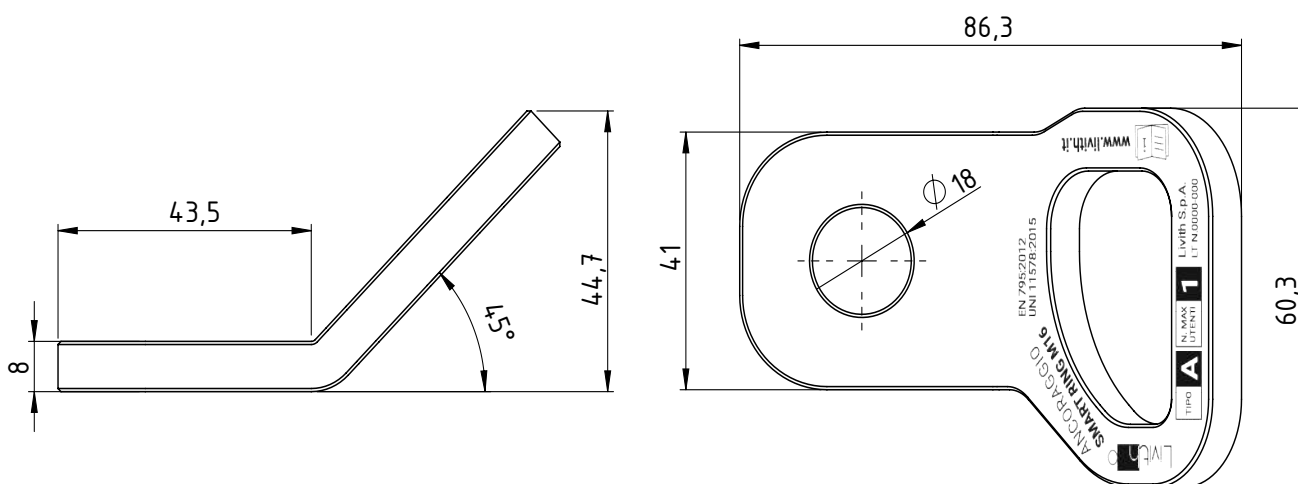
Certificazione ISO 9001:2015
Cod. Fisc. e Part.Iva 06496100485



Descrizione:

Ancoraggio multifunzionale per qualsiasi superficie e direzione, da poter utilizzare per lavorazioni su fune.

Certificato per 1 operatore.



INDICAZIONE	CODICE	PARTE	PESO (Kg)	MATERIALE	FINITURA	QUANTITÀ
1	GCFXSM16	Smarring M16	0.21	Acciaio AISI 304	Burattatura	1



SCHEDA TECNICA SMART RING

SEDE / OFFICES & FACTORY

Via Adige, 2 - 50025 Montespertoli (FI) - ITALY
+39 0571 606160
info@livith.it
www.livith.it

Livith®
Safety for Life

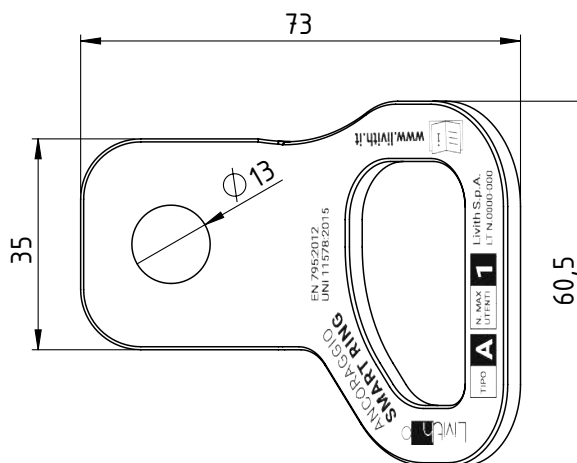
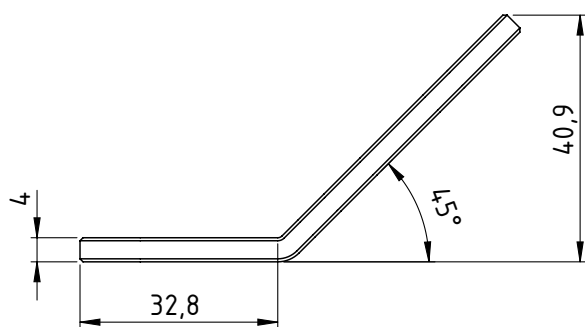
Certificazione ISO 9001:2015
Cod. Fisc. e Part.Iva 06496100485



Descrizione:

Ancoraggio anticaduta multifunzionale per qualsiasi superficie e direzione, dalle minime dimensioni e massima resistenza.

Certificato per 1 operaio.



INDICAZIONE	CODICE	PARTE	PESO (Kg)	MATERIALE	FINITURA	QUANTITÀ
1	GCRG01	Smarring	0.09	Acciaio AISI 304	Burattatura	1

