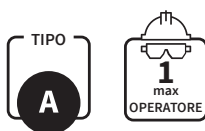


SCHEDA TECNICA PRODOTTO TIPO A – RIGID PIATTO



CAPITOLATO RIGID PIATTO

Descrizione

E' un dispositivo di ancoraggio puntuale con angolo di lavorazione 90° conforme alle indicazioni della norma tecnica EN 795:2012 e UNI 11578:2015 Tipo A e può essere utilizzato fino a 1 operatore contemporaneamente.

Il dispositivo è un piatto piegato in AISI 304 con piastra di fissaggio multiforata consente la massima flessibilità di posa e l'applicazione diretta su strutture in legno, calcestruzzo o acciaio, utilizzando apposita viteria di fissaggio diametro 9mm o diametro 12mm (si consiglia di tipo inox). La piega del dispositivo di altezza variabile 0mm, 20mm, 40mm, 60mm consente di superare i vari spessori dei manti di copertura.

Il dispositivo è dotato di marcatura visibile indelebile secondo le norme tecniche di prodotto di cui sopra e secondo la UNI EN 365:2005.

COMPOSIZIONE TIPO:

- GCTL01/02/03: dispositivo di ancoraggio Tipo A con sfalsamento verticale tra piastra di fissaggio e punto di ancoraggio di 40mm/20mm/60mm; si fissa a mezzo di viteria di fissaggio Ø9mm direttamente alla struttura. Il dispositivo è un piatto spessore 3mm in acciaio inox AISI 304.
- GCTP01: dispositivo di ancoraggio Tipo A con sfalsamento verticale tra piastra di fissaggio e punto di ancoraggio di 0mm ideale per manti di copertura in tegole canadesi o lastre; si fissa a mezzo di viteria di fissaggio Ø9mm direttamente alla struttura. Il dispositivo è un piatto spessore 3mm in acciaio inox AISI 304.

ACCESSORI / SUPPORTI EVENTUALI

- DSTHXXX: supporto di fissaggio per l'applicazione su coperture con pacchetti isolanti di altezza 85mm/110mm/130mm/150mm/180mm/200mm, per fissaggio su elementi portanti in legno, calcestruzzo, acciaio a mezzo di 2 fissaggi M12. Il supporto è un piatto di 4mm di spessore piegato ad omega in acciaio S355 zincato a freddo.
- FIXFX07: supporto di fissaggio per l'utilizzo di 8 fissaggi meccanici FM744 M8, certificato come idoneo per fissaggio su soletta armata spessore min 4cm in classe min C20/25. Il supporto ha dimensioni 300mx200mmx3mm ed è in acciaio S275 zincato a freddo.
- FIXFX07X: supporto di fissaggio per l'utilizzo di 8 fissaggi meccanici FM744 M8, certificato come idoneo per fissaggio su soletta armata spessore min 4cm in classe min C20/25. Il supporto ha dimensioni 300mmx200mmx3mm ed è in acciaio AISI 304.
- FIXKC02: supporto di fissaggio per la cerchiatura di travi di larghezza massima 30cm o di solette continue, predisposto per l'impiego di num.2 barre M12. Le viti di assemblaggio dispositivo – supporto fissaggio sono comprese. Il supporto è costituito da una piastra di dimensioni 370mmx60mmx8mm multiforata ed una contropiastra di dimensioni 370mmx60mmx8mm asolata entrambe in acciaio S275 zincato a freddo.
- FIXKC02X: supporto di fissaggio per la cerchiatura di travi di larghezza massima 30cm o di solette continue, predisposto per l'impiego di num.2 barre M12. Le viti di assemblaggio dispositivo – supporto fissaggio sono comprese. Il supporto è costituito da una piastra di dimensioni 370mmx60mmx8mm multiforata ed una contropiastra di dimensioni 370mmx60mmx8mm asolata entrambe in acciaio AISI 304.
- FIXKC03: supporto di fissaggio per la cerchiatura di travetti di larghezza massima 12cm o di solette continue, predisposto per l'impiego di num.2 barre M12. Le viti di assemblaggio dispositivo – supporto fissaggio sono comprese. Il supporto è costituito da una piastra di dimensioni 172mmx50mmx8mm multiforata ed una contropiastra di dimensioni 172mmx50mmx8mm entrambe in acciaio S275 zincato a freddo.
- FIXKC03X: supporto di fissaggio per la cerchiatura di travetti di larghezza massima 12cm o di solette continue, predisposto per l'impiego di num.2 barre M12. Le viti di assemblaggio dispositivo – supporto fissaggio sono comprese. Il supporto è costituito da una piastra di dimensioni 172mmx50mmx8mm multiforata ed una contropiastra di dimensioni 172mmx50mmx8mm entrambe in acciaio AISI 304.
-

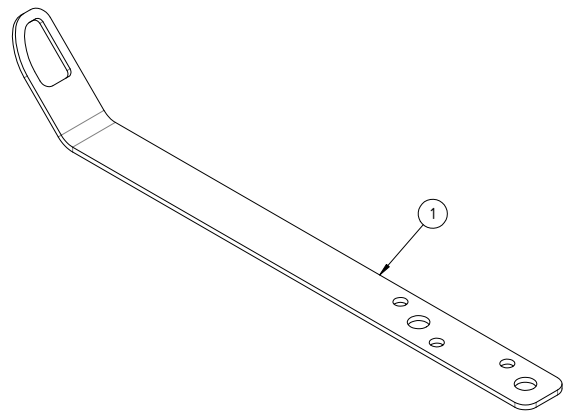
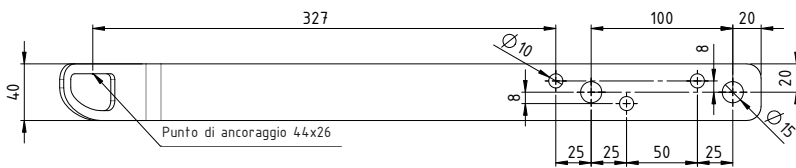
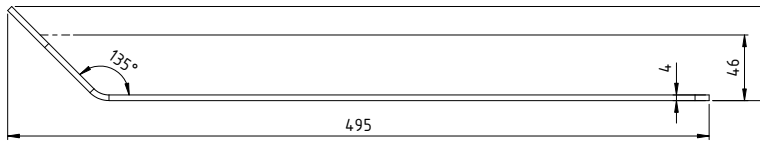
CONDIZIONI GENERALI:

Sono da valutare a parte i fissaggi dei supporti indicati in precedenza necessari per consegnare il lavoro finito a regola d'arte.

Sono escluse le opere di lattoneria e/o muratura e/o impermeabilizzazione eventualmente necessarie per l'apertura e chiusura della struttura su cui si fissa la linea vita.

SCHEDA TECNICA

RIGID PIATTO



RIGID PIATTO

	PARTE	PESO (Kg)	MATERIALE	FINITURA	QUANTITÀ
①	Ancoraggio RIGID piatto	0.61	AISI 304	-	1

SCHEDA TECNICA PRODOTTO TIPO A – RIGID



CAPITOLATO RIGID

Descrizione

E' un dispositivo di ancoraggio puntuale con angolo di lavorazione 90° conforme alle indicazioni della norma tecnica EN 795:2012 e UNI 11578:2015 Tipo A e può essere utilizzato fino a 1 operatore contemporaneamente.

Il dispositivo è un piatto piegato in AISI 304 con piastra di fissaggio multiforata consente la massima flessibilità di posa e l'applicazione diretta su strutture in legno, calcestruzzo o acciaio, utilizzando apposita viteria di fissaggio diametro 9mm o diametro 12mm (si consiglia di tipo inox). La piega del dispositivo di altezza variabile 0mm, 20mm, 40mm, 60mm consente di superare i vari spessori dei manti di copertura.

Il dispositivo è dotato di marcatura visibile indelebile secondo le norme tecniche di prodotto di cui sopra e secondo la UNI EN 365:2005.

COMPOSIZIONE TIPO:

- GCTL01/02/03: dispositivo di ancoraggio Tipo A con sfalsamento verticale tra piastra di fissaggio e punto di ancoraggio di 40mm/20mm/60mm; si fissa a mezzo di viteria di fissaggio Ø9mm direttamente alla struttura. Il dispositivo è un piatto spessore 3mm in acciaio inox AISI 304.
- GCTP01: dispositivo di ancoraggio Tipo A con sfalsamento verticale tra piastra di fissaggio e punto di ancoraggio di 0mm ideale per manti di copertura in tegole canadesi o lastre; si fissa a mezzo di viteria di fissaggio Ø9mm direttamente alla struttura. Il dispositivo è un piatto spessore 3mm in acciaio inox AISI 304.

ACCESSORI / SUPPORTI EVENTUALI

- DSTHXXX: supporto di fissaggio per l'applicazione su coperture con pacchetti isolanti di altezza 85mm/110mm/130mm/150mm/180mm/200mm, per fissaggio su elementi portanti in legno, calcestruzzo, acciaio a mezzo di 2 fissaggi M12. Il supporto è un piatto di 4mm di spessore piegato ad omega in acciaio S355 zincato a freddo.
- FIXFX07: supporto di fissaggio per l'utilizzo di 8 fissaggi meccanici FM744 M8, certificato come idoneo per fissaggio su soletta armata spessore min 4cm in classe min C20/25. Il supporto ha dimensioni 300mmx200mmx3mm ed è in acciaio S275 zincato a freddo.
- FIXFX07X: supporto di fissaggio per l'utilizzo di 8 fissaggi meccanici FM744 M8, certificato come idoneo per fissaggio su soletta armata spessore min 4cm in classe min C20/25. Il supporto ha dimensioni 300mmx200mmx3mm ed è in acciaio AISI 304.
- FIXKC02: supporto di fissaggio per la cerchiatura di travi di larghezza massima 30cm o di solette continue, predisposto per l'impiego di num.2 barre M12. Le viti di assemblaggio dispositivo – supporto fissaggio sono comprese. Il supporto è costituito da una piastra di dimensioni 370mmx60mmx8mm multiforata ed una contropiastra di dimensioni 370mmx60mmx8mm asolata entrambe in acciaio S275 zincato a freddo.
- FIXKC02X: supporto di fissaggio per la cerchiatura di travi di larghezza massima 30cm o di solette continue, predisposto per l'impiego di num.2 barre M12. Le viti di assemblaggio dispositivo – supporto fissaggio sono comprese. Il supporto è costituito da una piastra di dimensioni 370mmx60mmx8mm multiforata ed una contropiastra di dimensioni 370mmx60mmx8mm asolata entrambe in acciaio AISI 304.
- FIXKC03: supporto di fissaggio per la cerchiatura di travetti di larghezza massima 12cm o di solette continue, predisposto per l'impiego di num.2 barre M12. Le viti di assemblaggio dispositivo – supporto fissaggio sono comprese. Il supporto è costituito da una piastra di dimensioni 172mmx50mmx8mm multiforata ed una contropiastra di dimensioni 172mmx50mmx8mm entrambe in acciaio S275 zincato a freddo.
- FIXKC03X: supporto di fissaggio per la cerchiatura di travetti di larghezza massima 12cm o di solette continue, predisposto per l'impiego di num.2 barre M12. Le viti di assemblaggio dispositivo – supporto fissaggio sono comprese. Il supporto è costituito da una piastra di dimensioni 172mmx50mmx8mm multiforata ed una contropiastra di dimensioni 172mmx50mmx8mm entrambe in acciaio AISI 304.
-

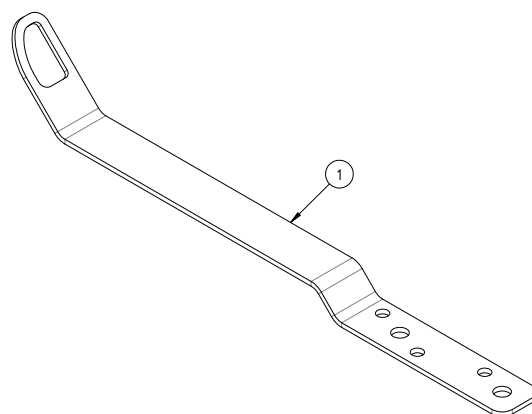
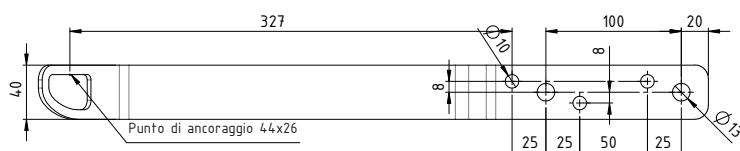
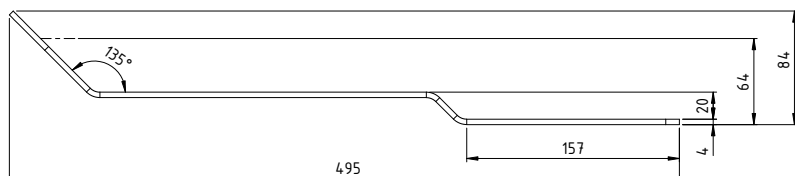
CONDIZIONI GENERALI:

Sono da valutare a parte i fissaggi dei supporti indicati in precedenza necessari per consegnare il lavoro finito a regola d'arte.

Sono escluse le opere di lattoneria e/o muratura e/o impermeabilizzazione eventualmente necessarie per l'apertura e chiusura della struttura su cui si fissa la linea vita.

SCHEDA TECNICA

RIGID 20

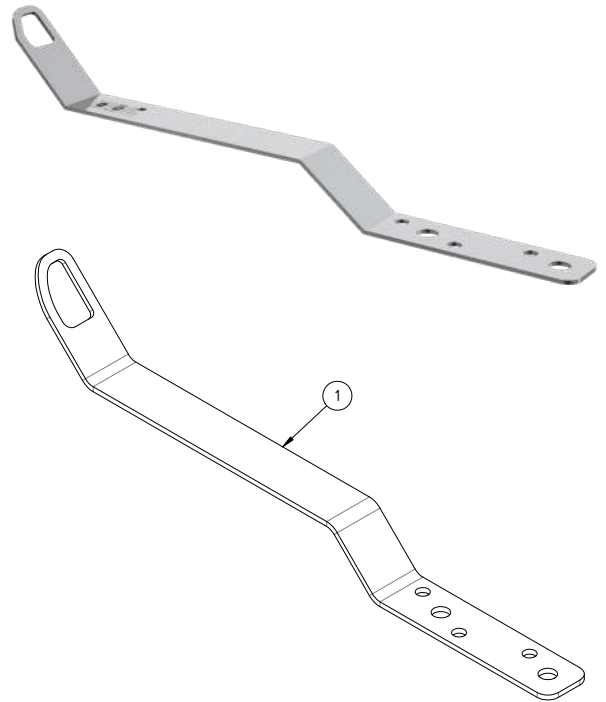
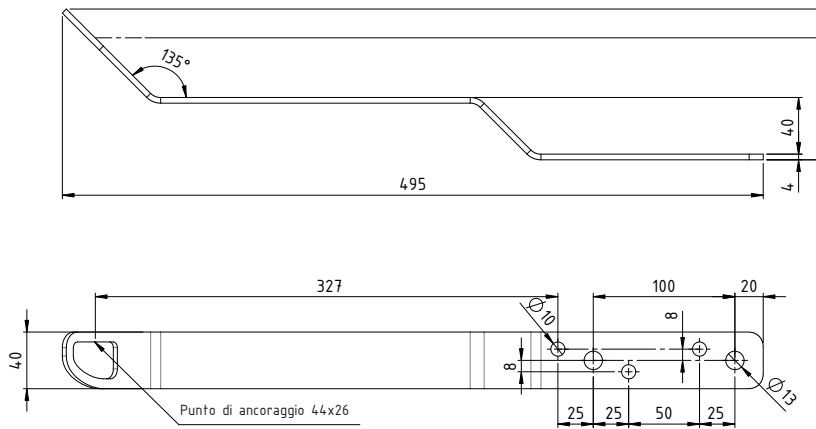


RIGID 20

	PARTE	PESO (Kg)	MATERIALE	FINITURA	QUANTITÀ
①	Ancoraggio RIGID 20	0.62	AISI 304	-	1

SCHEDA TECNICA

RIGID 40

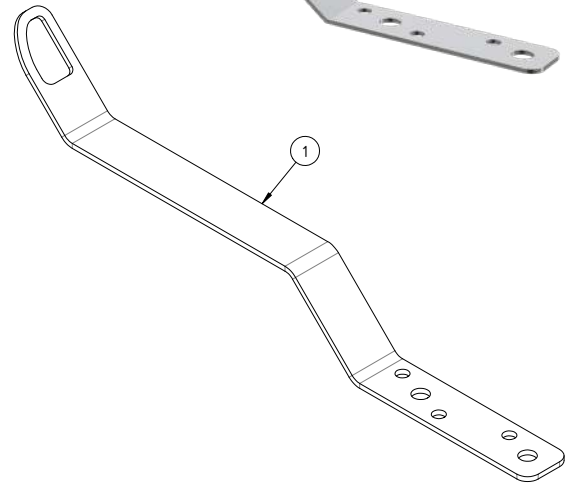
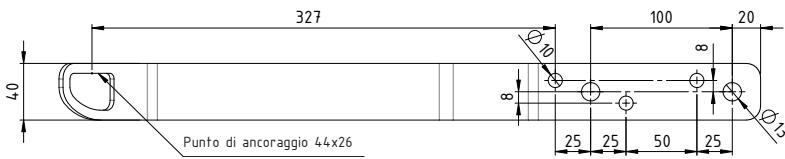
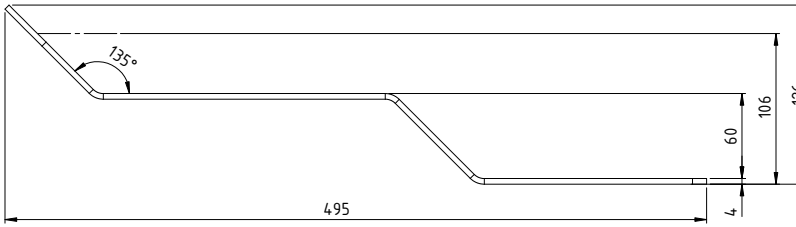


RIGID 40

	PARTE	PESO (Kg)	MATERIALE	FINITURA	QUANTITÀ
①	Ancoraggio RIGID 40	0.61	AISI 304	-	1

SCHEDA TECNICA

RIGID 60



RIGID 60

	PARTE	PESO (Kg)	MATERIALE	FINITURA	QUANTITÀ
①	Ancoraggio RIGID 60	0.61	AISI 304	-	1