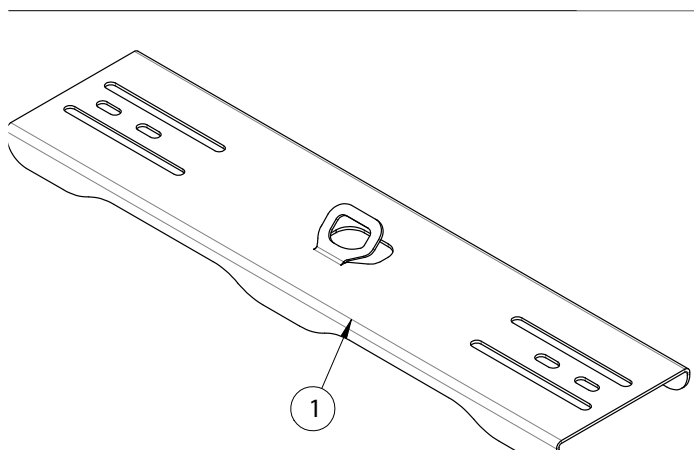
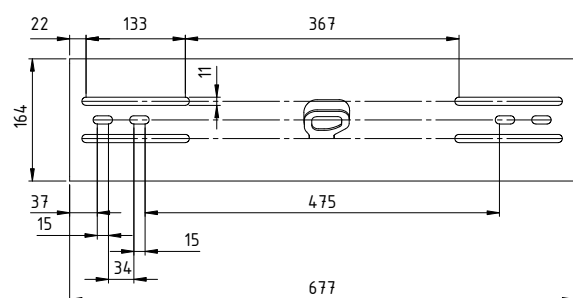
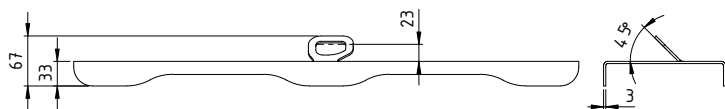


SCHEMA TECNICA

METAL X DRY Tipo A



METAL X DRY tipo A

	PARTE	PESO (Kg)	MATERIALE	FINITURA	QUANTITÀ
①	Piastra Metal x DRY tipo A	3.09	AISI 304	-	1