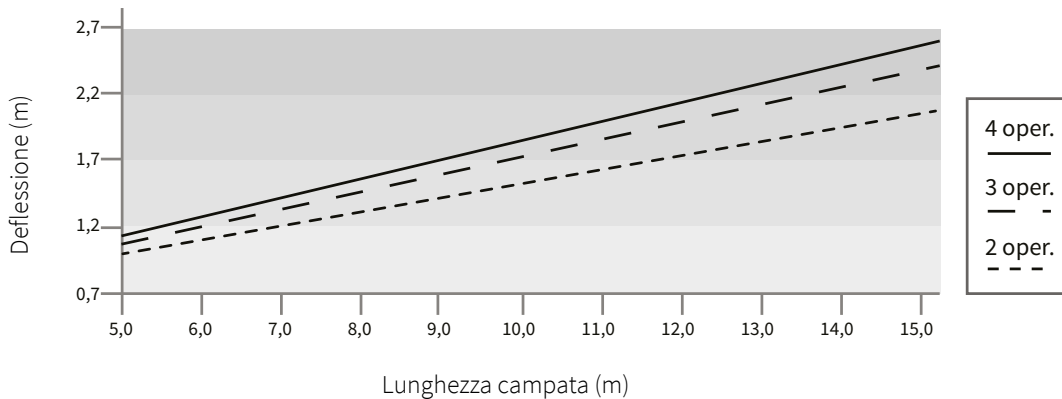
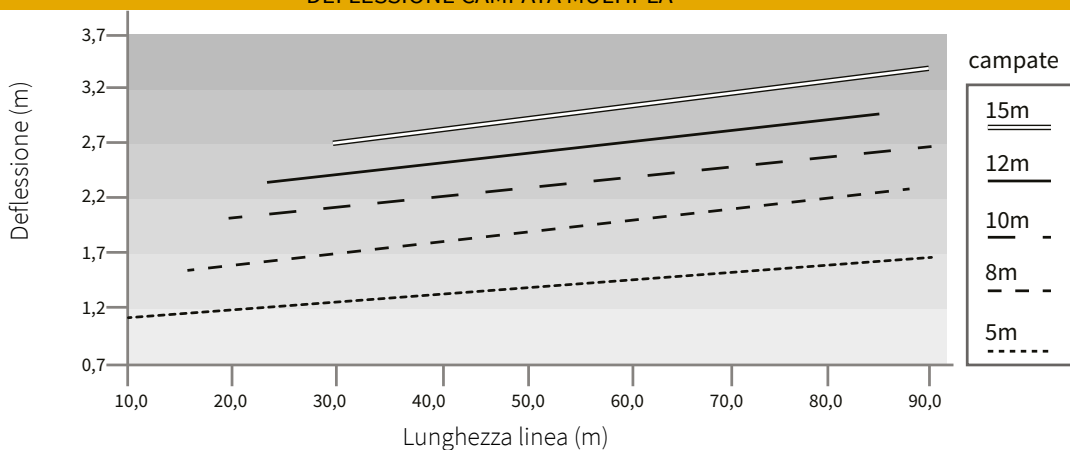


GRAFICI DEFLESSIONI LINEA METAL COPPO

DEFLESSIONE CAMPATA SINGOLA

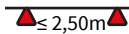






DEFLESSIONE CAMPATA MULTIPLA





/ IDONEITÀ APPLICATIVA PANNELLO TIPO COPPO

Materiale	Caratteristiche lamiera					Passo
	Spessore nominale [mm]	Passo greche [mm]	altezza greca [mm]	Altezza massima pannello [mm]	Raggio curvatura min. pannello [mm]	massimo arcarecci 
 ACCIAIO	0,40	197-410	51	80	5000	■
 ACCIAIO						
 ALLUMINIO	0,70	197-410	51	80	5000	■
 ACCIAIO						

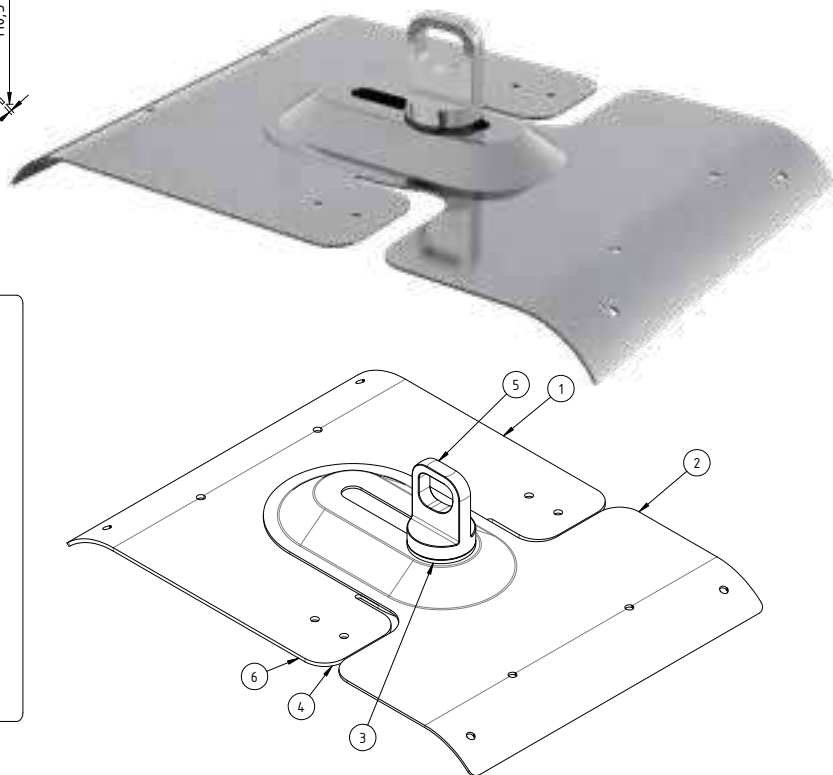
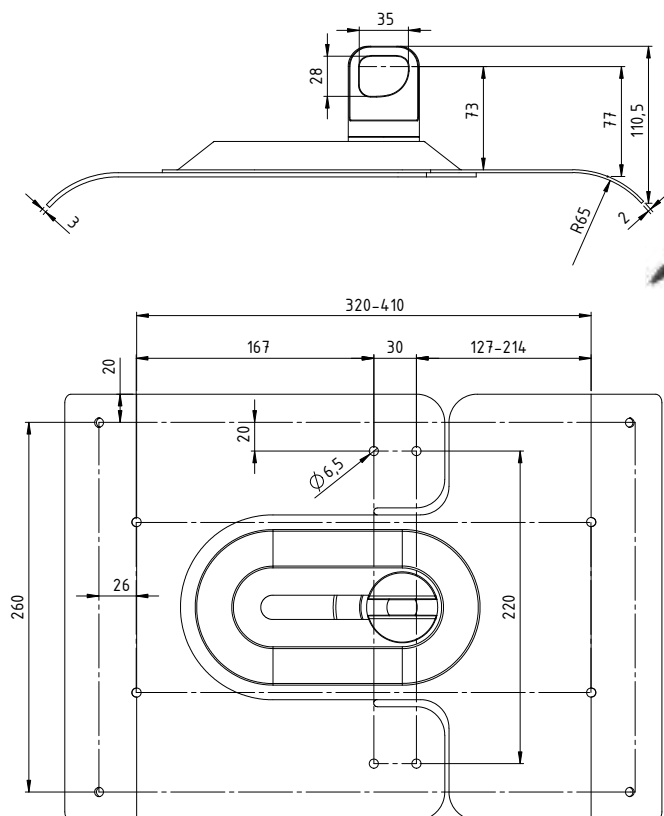
In caso di deviazione angolare consulta le eventuali restrizioni su www.livith.it

Per pannelli di tipologia differente da quelle elencate nella presente tabella contattare Livith S.p.A.

Per isolanti differenti dal poliuretano contattare Livith S.p.A.

SCHEDA TECNICA

METAL COPPO ESTREMITÀ

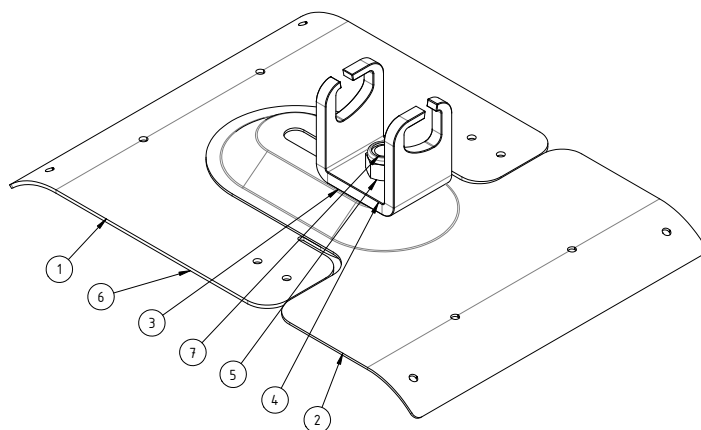
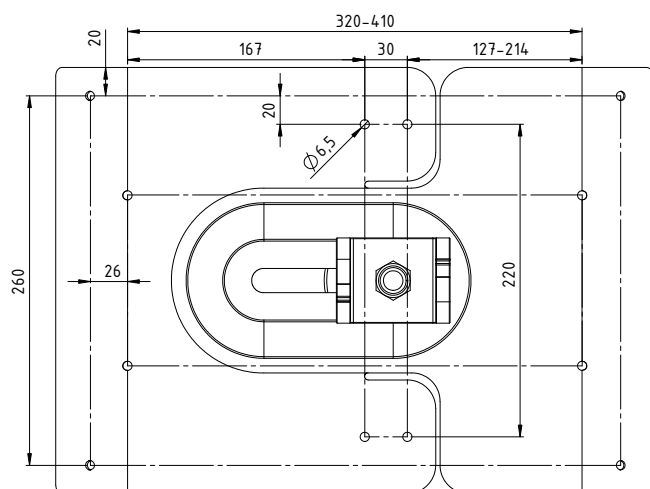
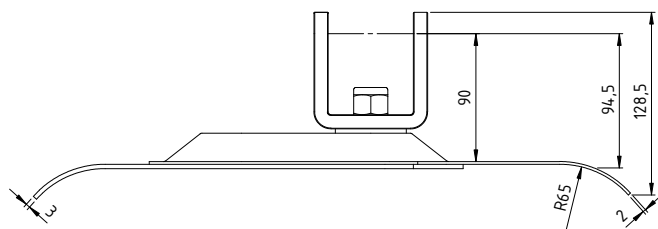


METAL COPPO ESTREMITÀ

	PARTE	PESO (Kg)	MATERIALE	FINITURA	QUANTITÀ
①	Piastra inferiore	2.03	AISI 304	-	1
②	Piastra superiore	1.13	AISI 304	-	1
③	Rondella Teflon	0.01	Teflon	-	1
④	Rondella	0.04	50x3 M16 UNI 6593	-	1
⑤	Anello rotante	0.14	7075-T6 (SN)	-	1
⑥	Dado autobloccante serie bassa	0.004	M16 DIN 985	-	1

SCHEDA TECNICA

METAL COPPO INTERMEDIO

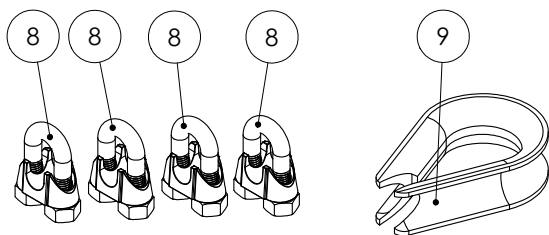
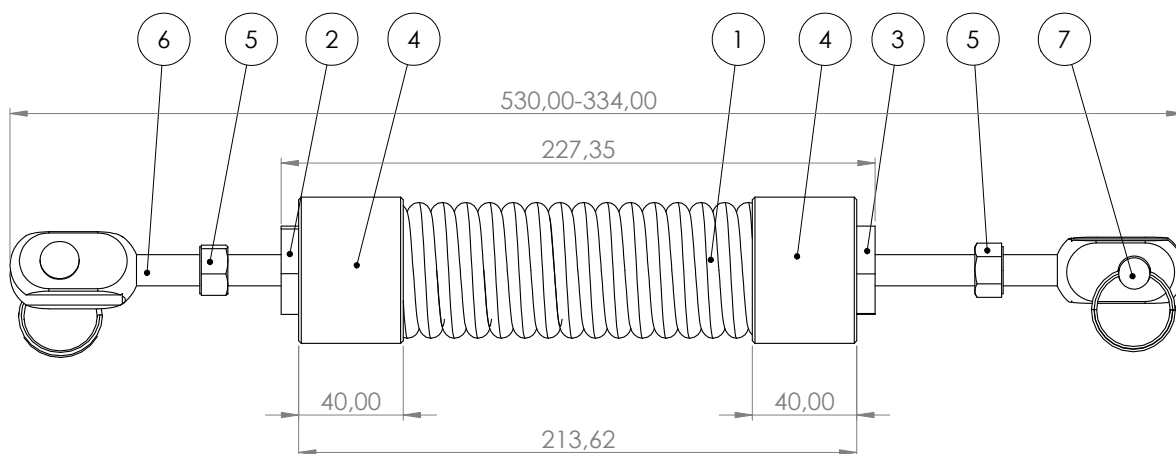


METAL COPPO INTERMEDIO

	PARTE	PESO (Kg)	MATERIALE	FINITURA	QUANTITÀ
①	Piastra inferiore	2.03	AISI 304	-	1
②	Piastra superiore	1.13	AISI 304	-	1
③	Rondella Teflon	0.01	Teflon	-	1
④	Anello intermedio	0.84	AISI 304	-	1
⑤	Dado autobloccante	0.006	ISO 7040-M16	-	1
⑥	Rondella	0.04	50x3 M16 UNI 6593	-	1
⑦	Vite TC CE	0.014	UNI 5933 M16x40	-	1

SCHEDA TECNICA

KIT TENSIODISSIPATORE

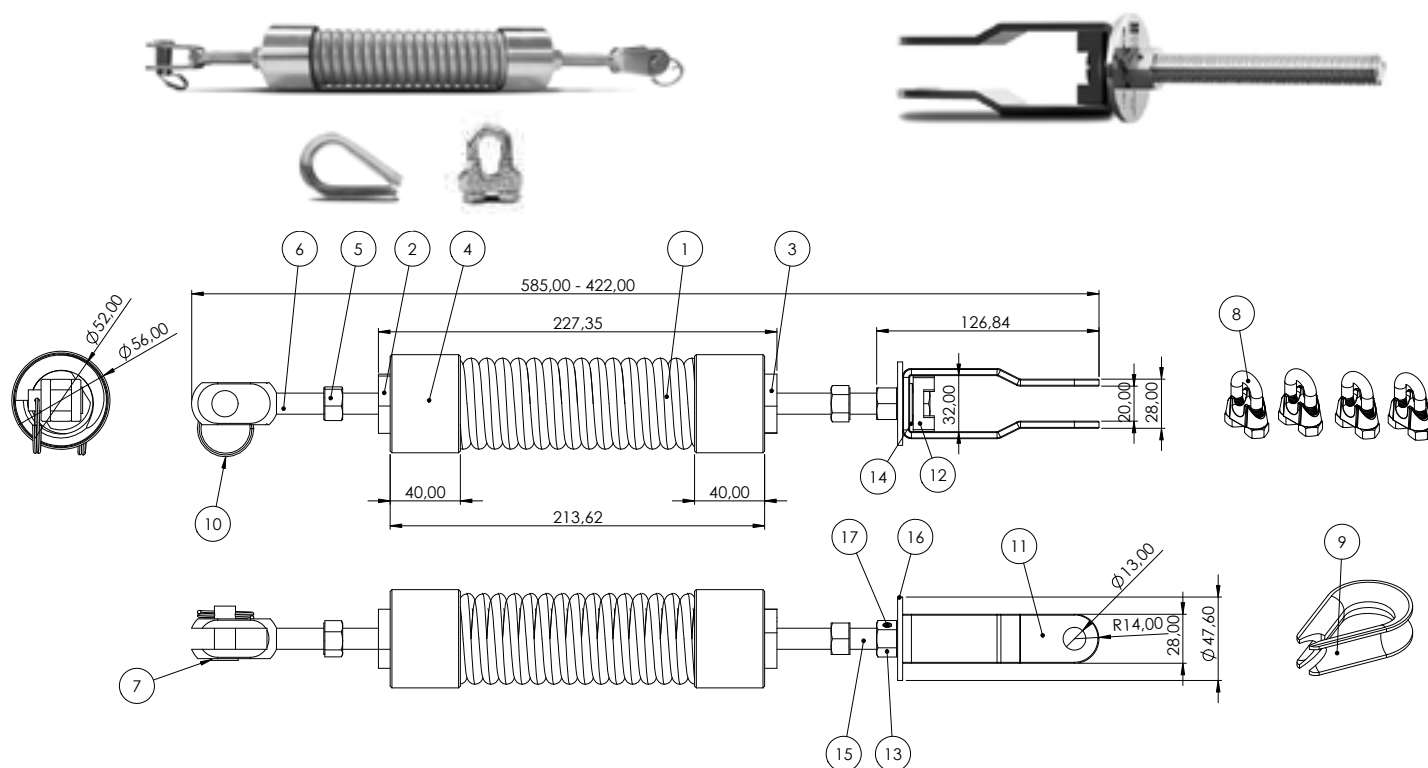


KIT TENSIODISSIPATORE

	PARTE	PESO (Kg)	MATERIALE	FINITURA	QUANTITÀ
①	Tensiodissipatore molla	1.62	AISI 304	-	1
②	Inserto DX	0.11	7075-T6 (SN)	-	1
③	Inserto SX	0.04	7075-T6 (SN)	-	1
④	Copritesta a pressare	0.11	AISI 304	-	2
⑤	ISO - 4032 - M12 - W	-	A2	-	2
⑥	Forcella DX e SX	0.14	AISI 304	-	2
⑦	Perno con coppiglia	0.05	AISI 304	-	2
⑧	Morsetto ad U	0.02	A2	-	4
⑨	Redance	0.03	AISI 304	-	1

SCHEDA TECNICA

KIT TENSIODISSIPATORE CON INDICATORE DI TENSIONE

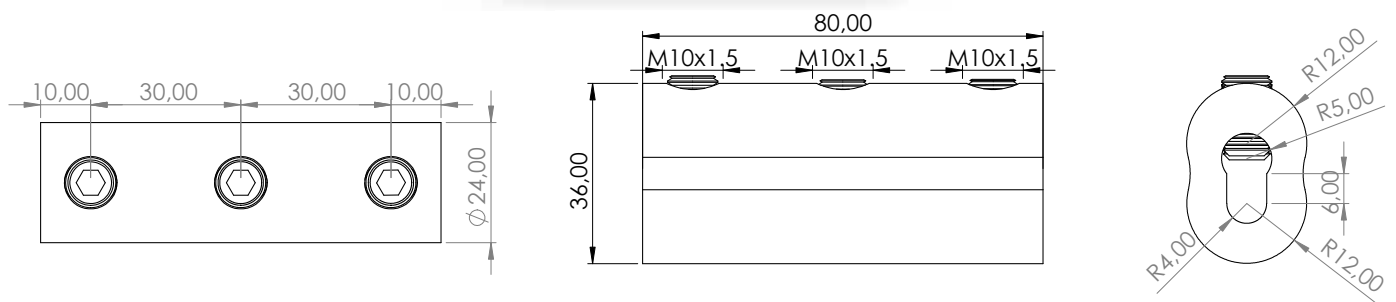


KIT TENSIODISSIPATORE CON INDICATORE DI TENSIONE

PARTE	PESO (Kg)	MATERIALE	FINITURA	QUANTITÀ
① Tensiodissipatore molla	1,62	AISI 304	-	1
② Tensiodissipatore inserto DX	0,11	7075-T6 (SN)	-	1
③ Tensiodissipatore inserto SX	0,11	7075-T6 (SN)	-	1
④ Tensiodissipatore copritesta a pressione	0,11	AISI 304	-	2
⑤ ISO-4032-M12-W-N	-	A2	-	2
⑥ KIT tensiodissipazione forcella DX e SX	0,14	AISI 304	-	1
⑦ Perno con coppiglia	0,05	AISI 304	-	1
⑧ Morsetto a U	0,02	A2	-	4
⑨ Redance	0,03	A2	-	1
⑪ Indicatore di tensione Piatto	0,21	AISI 304	-	1
⑫ Indicatore di tensione blocca bullone	0,01	ABS generico	-	1
⑬ ISO - 4033 - M12 - W - N	-	A2	-	1
⑭ Indicatore di tensione molla a tazza DIN 2093 23x12_2x1_5	-	1.8159 (51CrV4)	-	1
⑮ ISO 4017 - M12 x 120-C	-	A2	-	1
⑯ Indicatore di tensione rondella	0,04	AISI 304	-	1
⑰ ISO 4027 - M6 x 6-C	-	A2	-	1

SCHEDA TECNICA

FAST GRIP

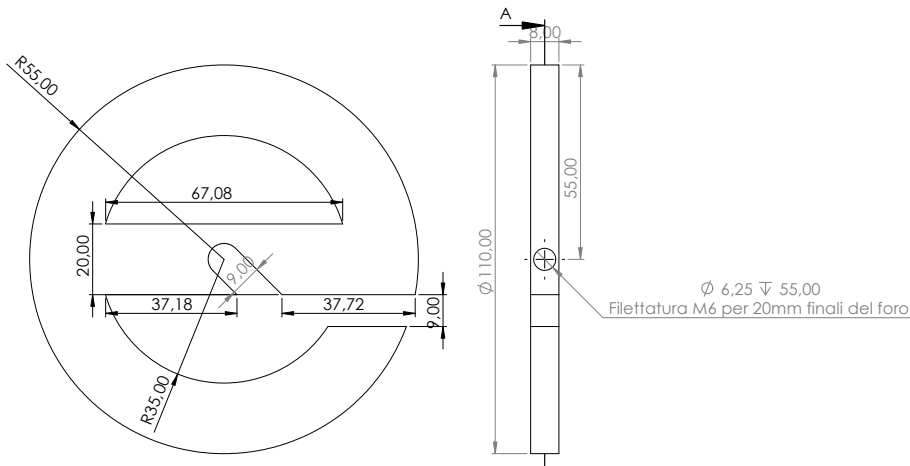


FAST GRIP

	PARTE	PESO (Kg)	MATERIALE	FINITURA	QUANTITÀ
①	Fast grip	0.12	6063-T6	-	1
②	ISO 4026-M10x16-S con frena-filetto	-	A2	-	3

SCHEDA TECNICA

SAFETY STOP



SAFETY STOP

	PARTE	PESO (Kg)	MATERIALE	FINITURA	QUANTITÀ
①	Safety stop	0.14	6063-T1	Satinatura burattata	1

SCHEDA TECNICA

FUNE

