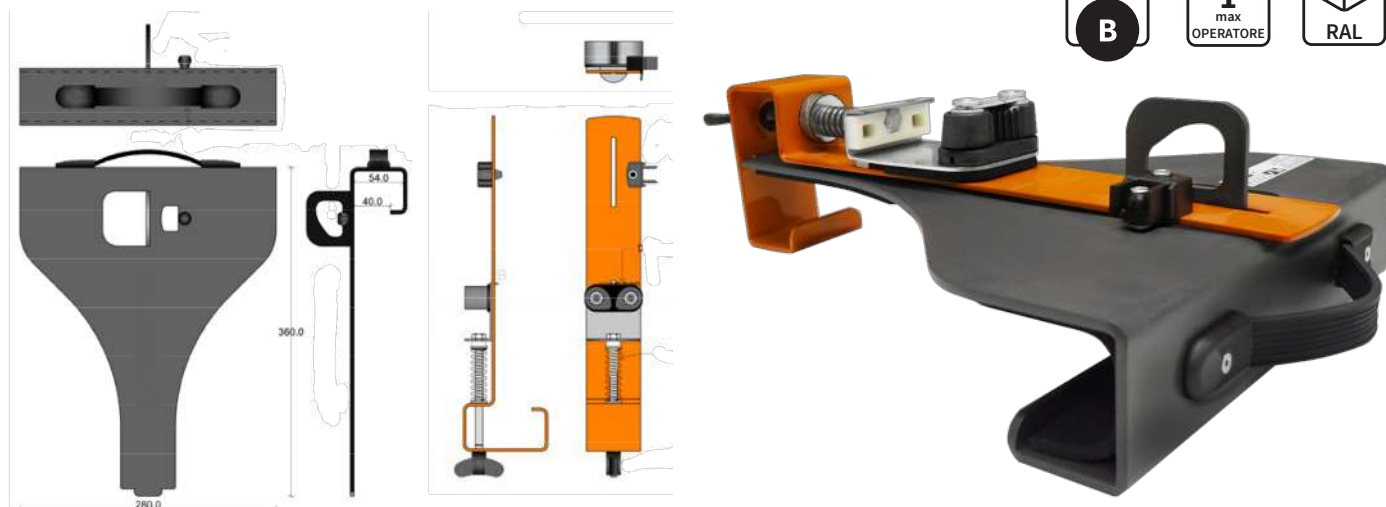


## SCHEDA TECNICA



## LYBRA

PARTE	MATERIALE
Dispositivo ancoraggio tipo B	ACCIAIO S275
Supporto fissaggio b	ACCIAIO S275
Supporto per scorrimento blocco cavo	ACCIAIO S275
blocco cavo	Delryn e fibra di vetro
Maniglia, volantino e blocco per trasporto	Acciaio Inox tecnopolimero

## KIT ROPE FOR LYBRA

Dispositivo anticaduta scorrevole su corda con spessore 12MM + moschettone. Il sistema di apertura semplice e facile consente di installare e disinstallare il dispositivo sulla corda in qualsiasi sezione. NAVETTA IN ACCIAIO ZINCATO.



PARTE	CODICE
Vertiline classic 5m	KLRY05
Vertiline classic 10m	KLRY10