

SCHEDA TECNICA PRODOTTO TIPO A – GRUVY PIATTO



CAPITOLATO GRUVY PIATTO

Descrizione

E' un dispositivo di ancoraggio puntuale con angolo di lavorazione 90° conforme alle indicazioni della norma tecnica EN 795:2012 e UNI 11578:2015 Tipo A e può essere utilizzato fino a 1 operatore contemporaneamente.

Il dispositivo è un piatto piegato in AISI 304 con piastra di fissaggio multiforata consente la massima flessibilità di posa per trovare il giusto posizionamento rispetto alla geometria dei manti di copertura e l'applicazione diretta su strutture in legno, calcestruzzo o acciaio, utilizzando apposita viteria di fissaggio diametro 9mm (si consiglia di tipo inox).

La piega del dispositivo di altezza variabile 0mm, 20mm, 40mm, 60mm consente di superare i vari spessori dei manti di copertura.

La finitura verniciata effetto corten minimizza l'impatto visivo.

Il dispositivo è dotato di marcatura visibile indelebile secondo le norme tecniche di prodotto di cui sopra e secondo la UNI EN 365:2005.



COMPOSIZIONE TIPO:

- GCGRYX0/2/4/6: dispositivo di ancoraggio Tipo A con sfalsamento verticale tra piastra di fissaggio e punto di ancoraggio di 0mm/20mm/40mm/60mm; si fissa a mezzo di viteria di fissaggio Ø9mm direttamente alla struttura. Il dispositivo è un piatto spessore 3mm in acciaio inox AISI 304 con verniciatura a fuoco effetto corten.

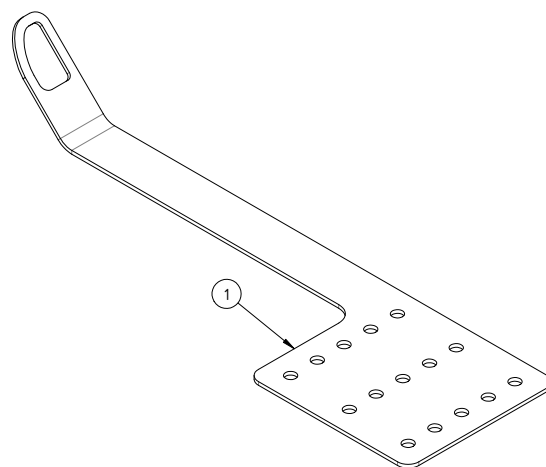
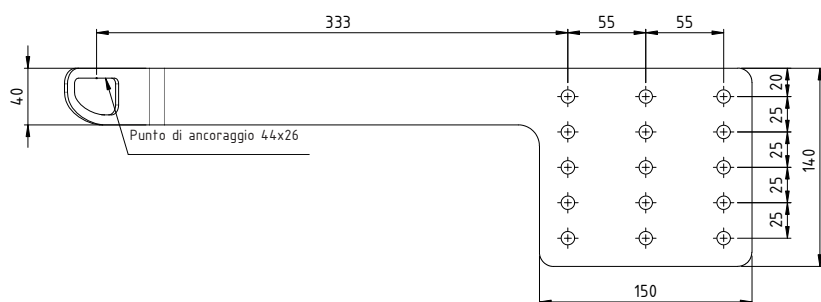
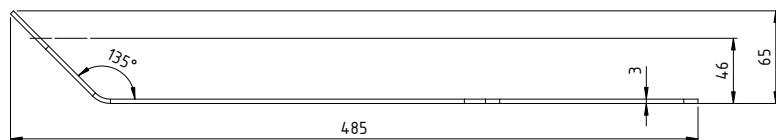
CONDIZIONI GENERALI:

Sono da valutare a parte i fissaggi dei supporti indicati in precedenza necessari per consegnare il lavoro finito a regola d'arte.

Sono escluse le opere di lattoneria e/o muratura e/o impermeabilizzazione eventualmente necessarie per l'apertura e chiusura della struttura su cui si fissa il dispositivo.

SCHEDA TECNICA

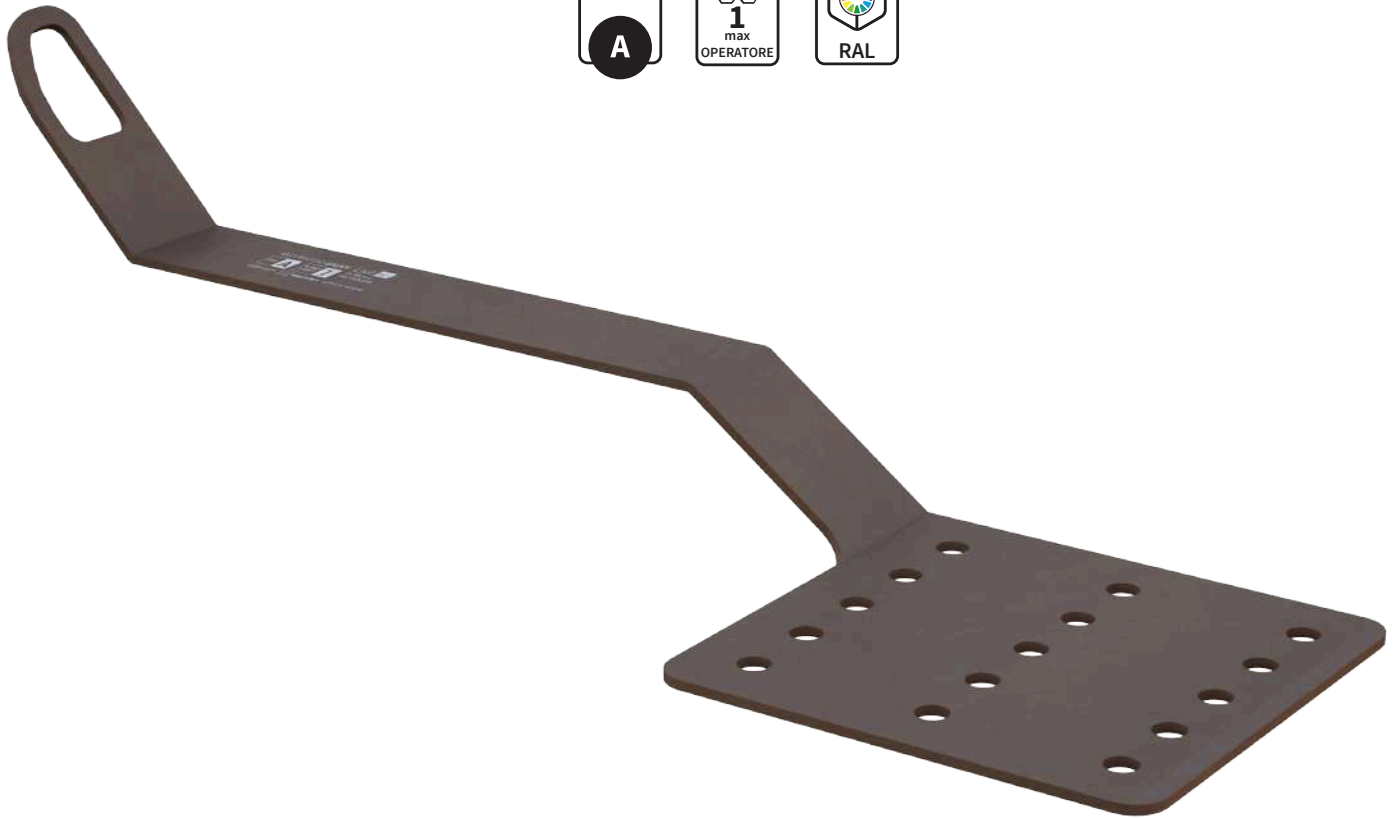
GRUVY PIATTO



RIGID PIATTO

	PARTE	PESO (Kg)	MATERIALE	FINITURA	QUANTITÀ
①	Ancoraggio GRUVY piatto	0,74	AISI 304	Verniciatura a fuoco effetto CORTEN	1

SCHEDA TECNICA PRODOTTO TIPO A – GRUVY



CAPITOLATO GRUVY

Descrizione

E' un dispositivo di ancoraggio puntuale con angolo di lavorazione 90° conforme alle indicazioni della norma tecnica EN 795:2012 e UNI 11578:2015 Tipo A e può essere utilizzato fino a 1 operatore contemporaneamente.

Il dispositivo è un piatto piegato in AISI 304 con piastra di fissaggio multiforata consente la massima flessibilità di posa per trovare il giusto posizionamento rispetto alla geometria dei manti di copertura e l'applicazione diretta su strutture in legno, calcestruzzo o acciaio, utilizzando apposita viteria di fissaggio diametro 9mm (si consiglia di tipo inox).

La piega del dispositivo di altezza variabile 0mm, 20mm, 40mm, 60mm consente di superare i vari spessori dei manti di copertura.

La finitura verniciata effetto corten minimizza l'impatto visivo.

Il dispositivo è dotato di marcatura visibile indelebile secondo le norme tecniche di prodotto di cui sopra e secondo la UNI EN 365:2005.



COMPOSIZIONE TIPO:

- GCGRYX0/2/4/6: dispositivo di ancoraggio Tipo A con sfalsamento verticale tra piastra di fissaggio e punto di ancoraggio di 0mm/20mm/40mm/60mm; si fissa a mezzo di viteria di fissaggio Ø9mm direttamente alla struttura. Il dispositivo è un piatto spessore 3mm in acciaio inox AISI 304 con verniciatura a fuoco effetto corten.

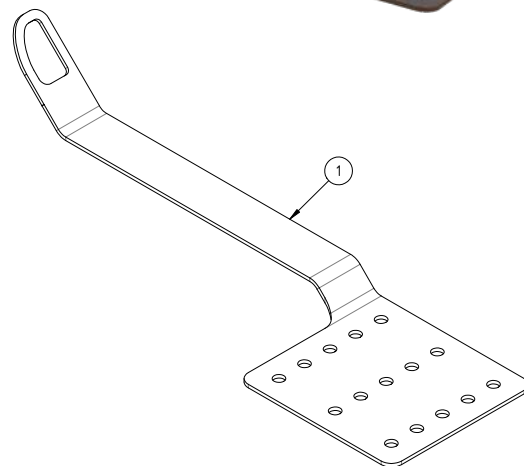
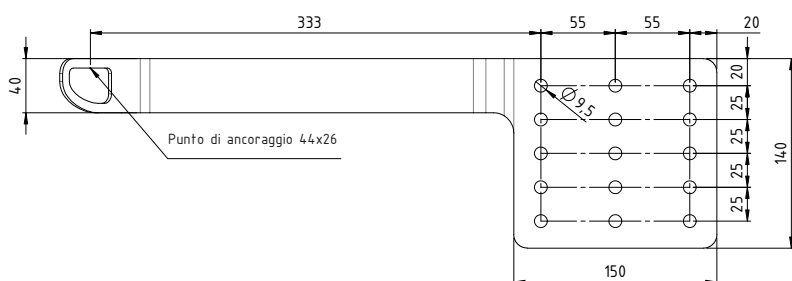
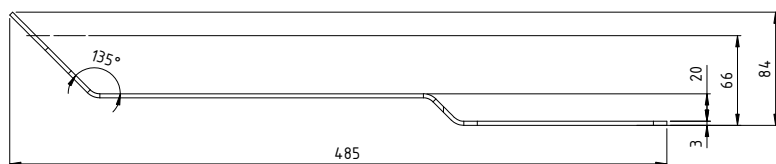
CONDIZIONI GENERALI:

Sono da valutare a parte i fissaggi dei supporti indicati in precedenza necessari per consegnare il lavoro finito a regola d'arte.

Sono escluse le opere di lattoneria e/o muratura e/o impermeabilizzazione eventualmente necessarie per l'apertura e chiusura della struttura su cui si fissa il dispositivo.

SCHEDA TECNICA

GRUVY 20

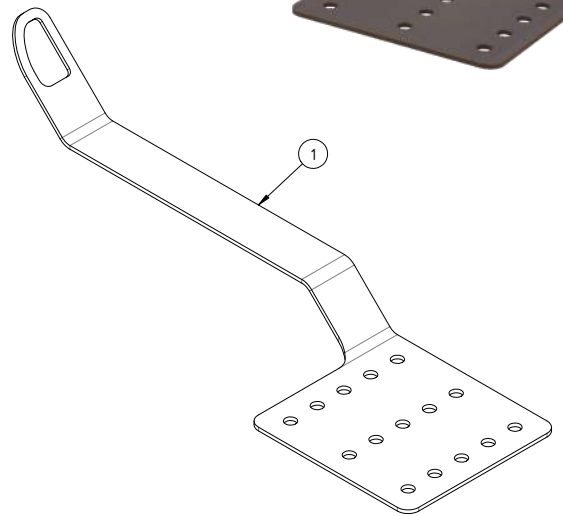
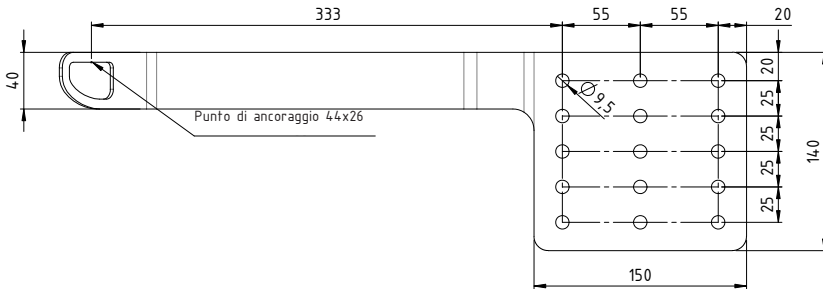
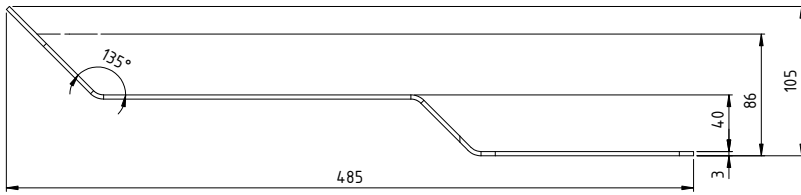


GRUVY 20

	PARTE	PESO (Kg)	MATERIALE	FINITURA	QUANTITÀ
①	Ancoraggio GRUVY 20	0.74	AISI 304	Verniciatura a fuoco effetto CORTEN	1

SCHEDA TECNICA

GRUVY 40

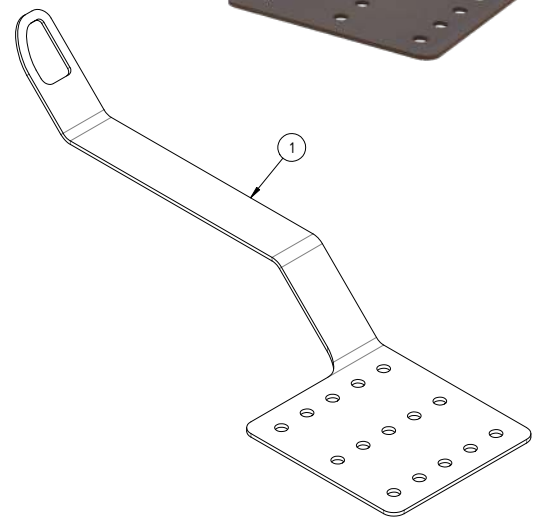
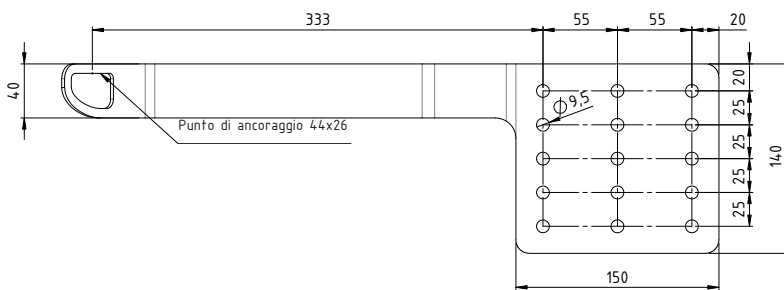
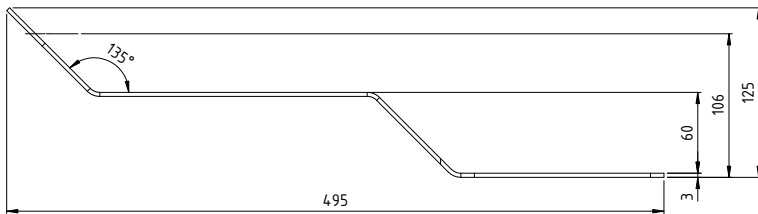


GRUVY 40

	PARTE	PESO (Kg)	MATERIALE	FINITURA	QUANTITÀ
①	Ancoraggio RIGID 40	0.76	AISI 304	Verniciatura a fuoco effetto CORTEN	1

SCHEDA TECNICA

GRUVY 60



GRUVY 60

	PARTE	PESO (Kg)	MATERIALE	FINITURA	QUANTITÀ
①	Ancoraggio GRUVY 60	0.61	AISI 304	Verniciatura a fuoco effetto CORTEN	1