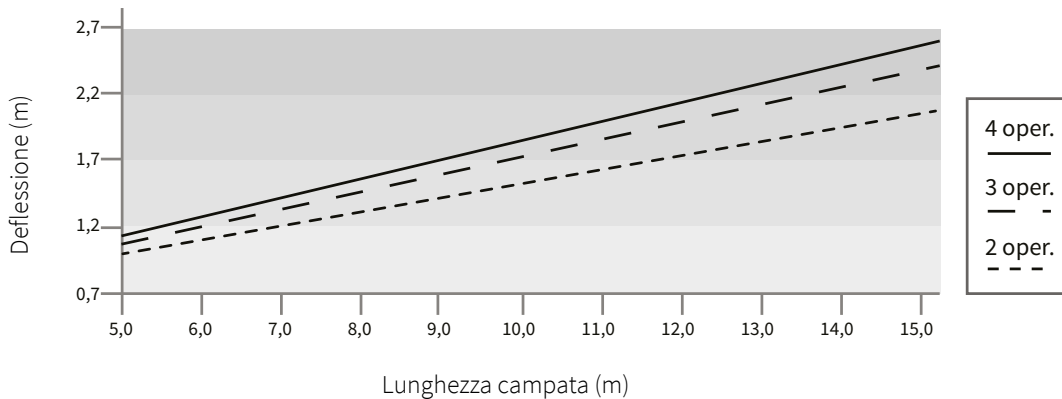
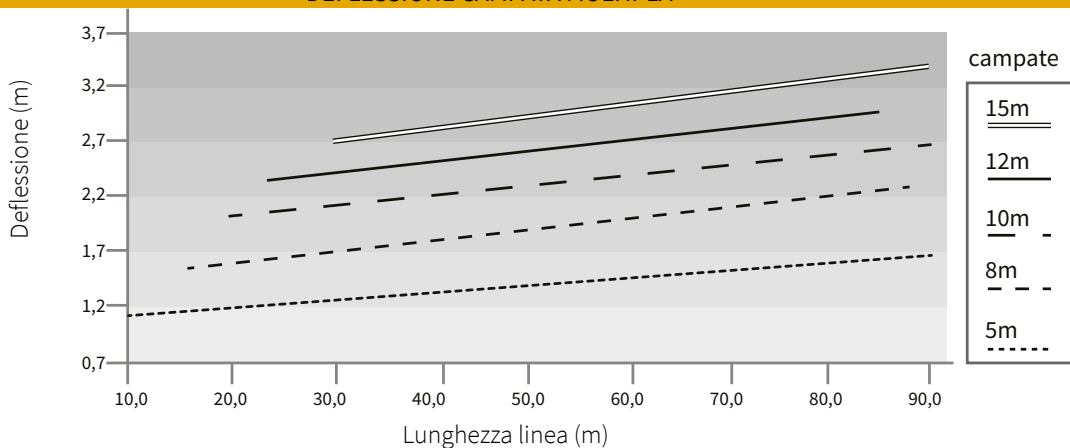


# GRAFICI DEFLESSIONI LINEA EASY METAL

## DEFLESSIONE CAMPATA SINGOLA



## DEFLESSIONE CAMPATA MULTIPLA





## / IDONEITÀ APPLICATIVA LAMIERA GRECATA / PANNELLO SANDWICH

Caratteristiche lamiera				Passo massimo arcarecci			
Materiale	Spessore nominale [mm]	Altezza greca [mm]	Passo greche [mm]				
 ACCIAIO	0,80	20-21	75-80				■
		28	112				■
		40	250				■
 ALLUMINIO	1,00	20-21	75-80				■
		28	112				■
		40	250				■
 ACCIAIO ACCIAIO	0,60	37-40	225-275	■	■	■	■
 ALLUMINIO ACCIAIO	0,80	37-40	225-275		■	■	■

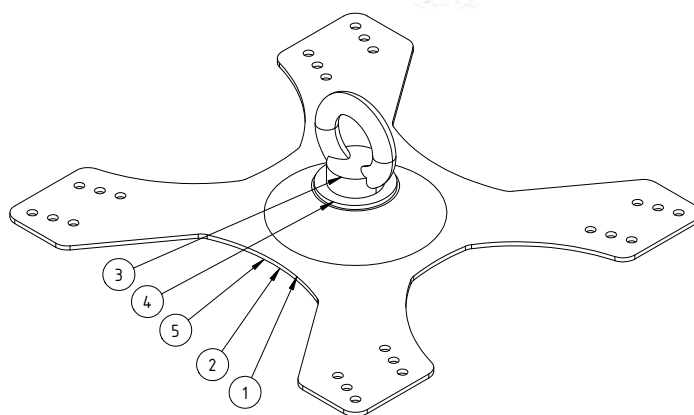
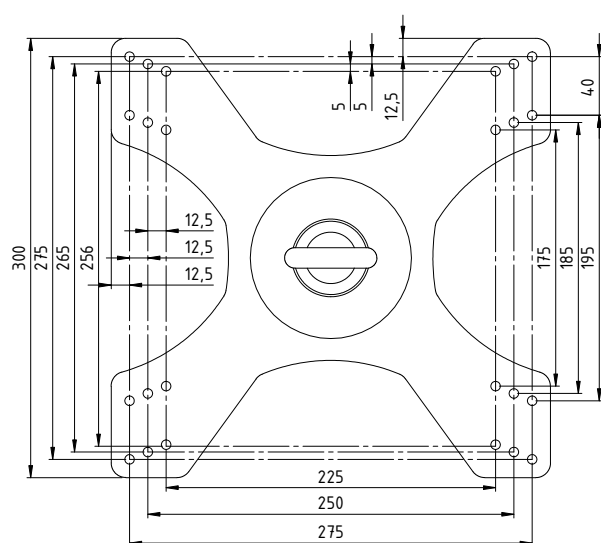
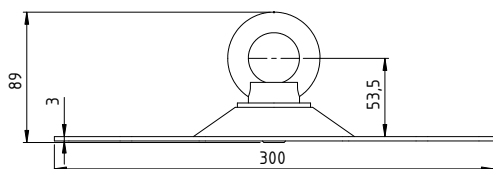
In caso di deviazione angolare consulta le eventuali restrizioni su [www.livith.it](http://www.livith.it)

Per pannelli di tipologia differente da quelle elencate nella presente tabella contattare Livith S.p.A.

Per isolanti differenti dal poliuretano contattare Livith S.p.A.

SCHEDA TECNICA

# EASY METAL ESTREMITÀ

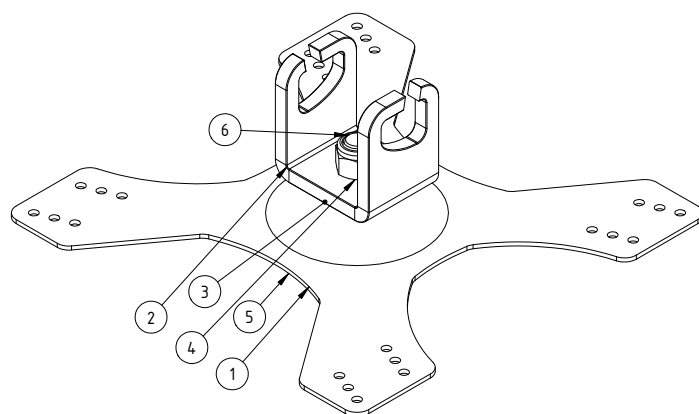
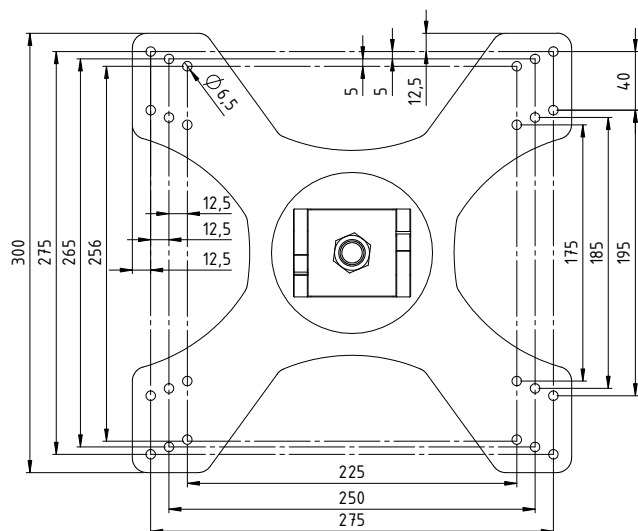
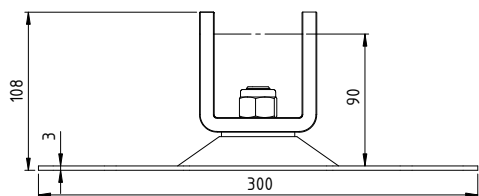


## EASY METAL ESTREMITÀ

	PARTE	PESO (Kg)	MATERIALE	FINITURA	QUANTITÀ
①	<b>Piastra</b>	1.18	AISI 304	-	1
②	<b>Rondella</b>	0.04	50x3 M16 UNI 6593	-	1
③	<b>Golfare</b>	0.30	M16 DIN 580	-	1
④	<b>Rondella Teflon</b>	0.01	Teflon	-	1
⑤	<b>Dado Autobloccante serie bassa</b>	0.004	M16 DIN 985	-	1

SCHEDA TECNICA

# EASY METAL INTERMEDIO

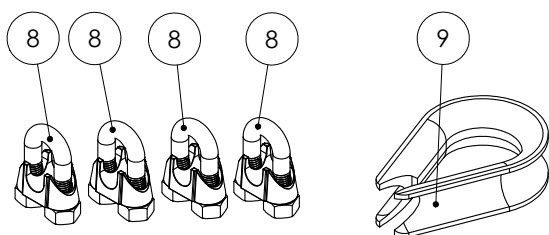
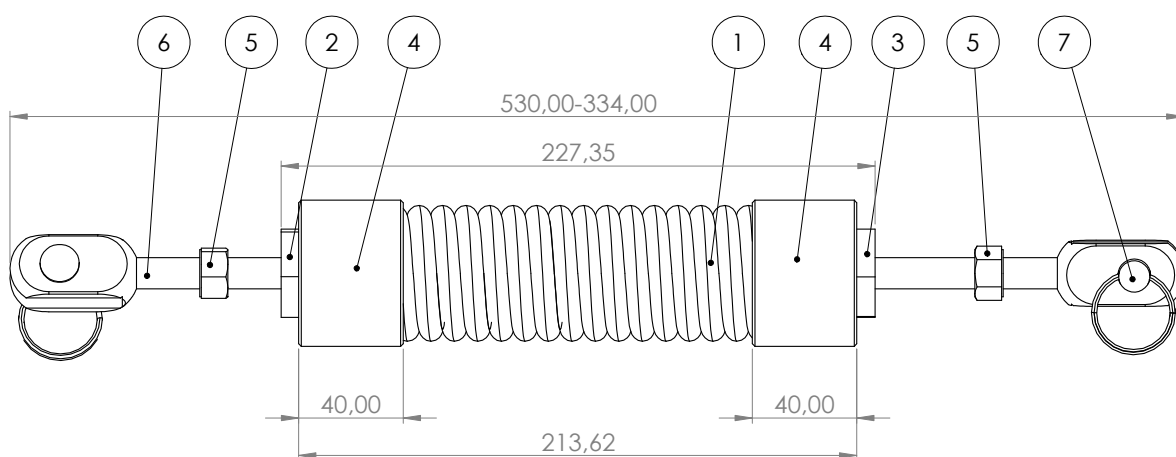


## EASY METAL INTERMEDIO

	PARTE	PESO (Kg)	MATERIALE	FINITURA	QUANTITÀ
①	<b>Piastra</b>	1,18	AISI 304	-	1
②	<b>Anello intermedio</b>	0,84	AISI 304	-	1
③	<b>Rondella Teflon</b>	0,01	Teflon	-	1
④	<b>Dado Autobloccante</b>	0,006	ISO 7040-M16	-	1
⑤	<b>Rondella</b>	0,04	50x3 M16 UNI 6593	-	1
⑥	<b>Vite TC CE</b>	0,014	UNI 5933 M16x40	-	1

SCHEDA TECNICA

# KIT TENSIODISSIPATORE

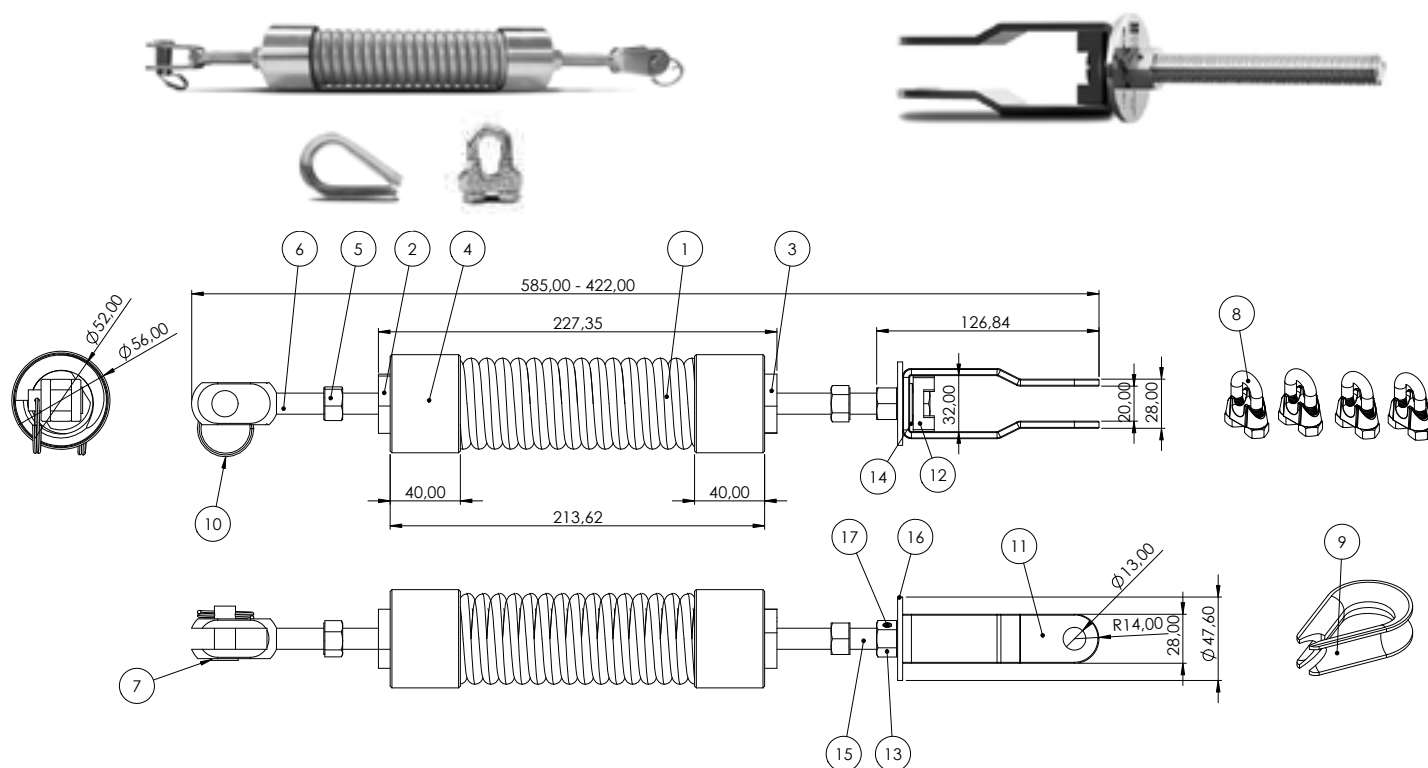


## KIT TENSIODISSIPATORE

	PARTE	PESO (Kg)	MATERIALE	FINITURA	QUANTITÀ
①	<b>Tensiodissipatore</b> molla	1.62	AISI 304	-	1
②	<b>Inserto</b> DX	0.11	7075-T6 (SN)	-	1
③	<b>Inserto</b> SX	0.04	7075-T6 (SN)	-	1
④	<b>Copritesta</b> a pressare	0.11	AISI 304	-	2
⑤	ISO - 4032 - M12 - W	-	A2	-	2
⑥	<b>Forcella</b> DX e SX	0.14	AISI 304	-	2
⑦	<b>Perno</b> con coppiglia	0.05	AISI 304	-	2
⑧	<b>Morsetto</b> ad U	0.02	A2	-	4
⑨	<b>Redance</b>	0.03	AISI 304	-	1

SCHEDA TECNICA

# KIT TENSIODISSIPATORE CON INDICATORE DI TENSIONE

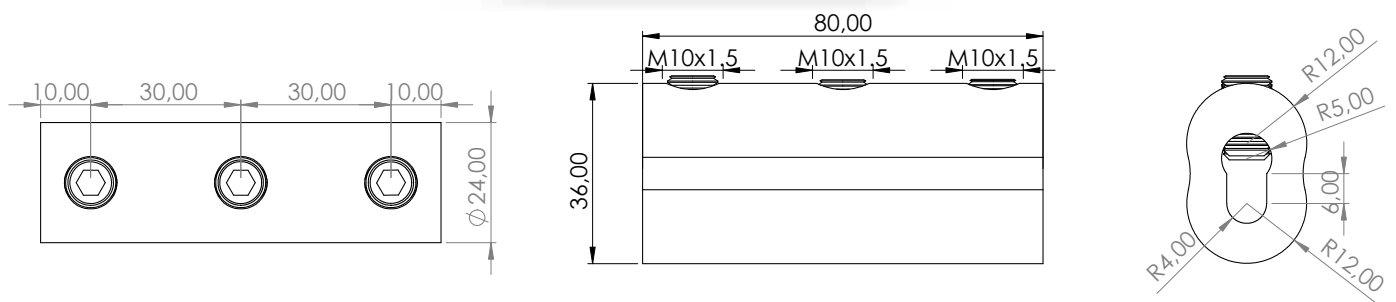


## KIT TENSIODISSIPATORE CON INDICATORE DI TENSIONE

PARTE	PESO (Kg)	MATERIALE	FINITURA	QUANTITÀ
① <b>Tensiodissipatore</b> molla	1.62	AISI 304	-	1
② <b>Tensiodissipatore</b> inserto DX	0.11	7075-T6 (SN)	-	1
③ <b>Tensiodissipatore</b> inserto SX	0.11	7075-T6 (SN)	-	1
④ <b>Tensiodissipatore</b> copritesta a pressare	0.11	AISI 304	-	2
⑤ <b>ISO-4032-M12-W-N</b>	-	A2	-	2
⑥ <b>KIT tensiodissipazione</b> forcilla DX e SX	0.14	AISI 304	-	1
⑦ <b>Perno</b> con coppiglia	0.05	AISI 304	-	1
⑧ <b>Morsetto a U</b>	0.02	A2	-	4
⑨ <b>Redance</b>	0.03	A2	-	1
⑪ <b>Indicatore di tensione</b> Piatto	0.21	AISI 304	-	1
⑫ <b>Indicatore di tensione</b> blocca bullone	0.01	ABS generico	-	1
⑬ <b>ISO - 4033 - M12 - W - N</b>	-	A2	-	1
⑭ <b>Indicatore di tensione</b> molla a tazza DIN 2093 23x12_2x1_5	-	1.8159 (51CrV4)	-	1
⑮ <b>ISO 4017 - M12 x 120-C</b>	-	A2	-	1
⑯ <b>Indicatore di tensione</b> rondella	0.04	AISI 304	-	1
⑰ <b>ISO 4027 - M6 x 6-C</b>	-	A2	-	1

SCHEDA TECNICA

**FAST GRIP**

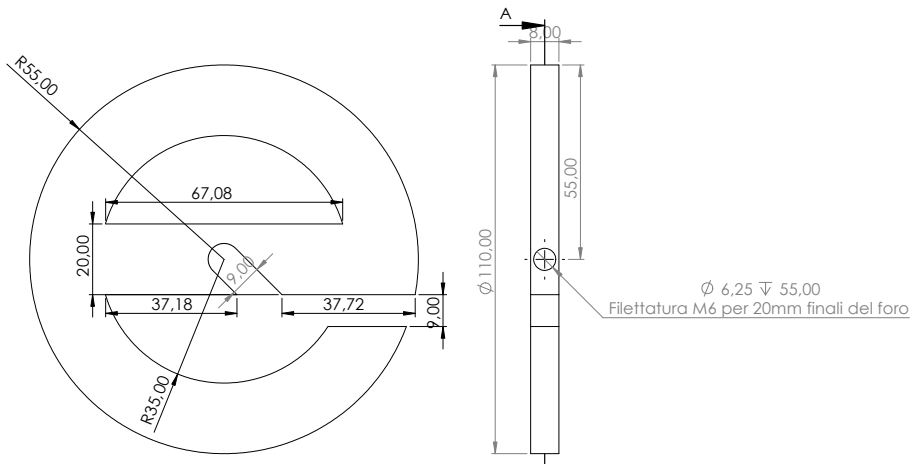


**FAST GRIP**

	PARTE	PESO (Kg)	MATERIALE	FINITURA	QUANTITÀ
①	<b>Fast grip</b>	0.12	6063-T6	-	1
②	ISO 4026-M10x16-S con frena-filetto	-	A2	-	3

SCHEDA TECNICA

**SAFETY STOP**



**SAFETY STOP**

	PARTE	PESO (Kg)	MATERIALE	FINITURA	QUANTITÀ
①	<b>Safety stop</b>	0.14	6063-T1	Satinatura burattata	1



**SCHEDA TECNICA**

**FUNE**

