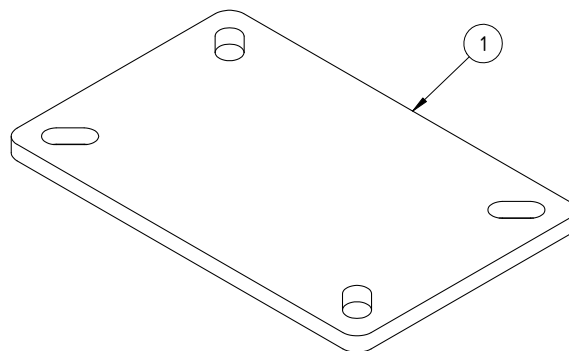
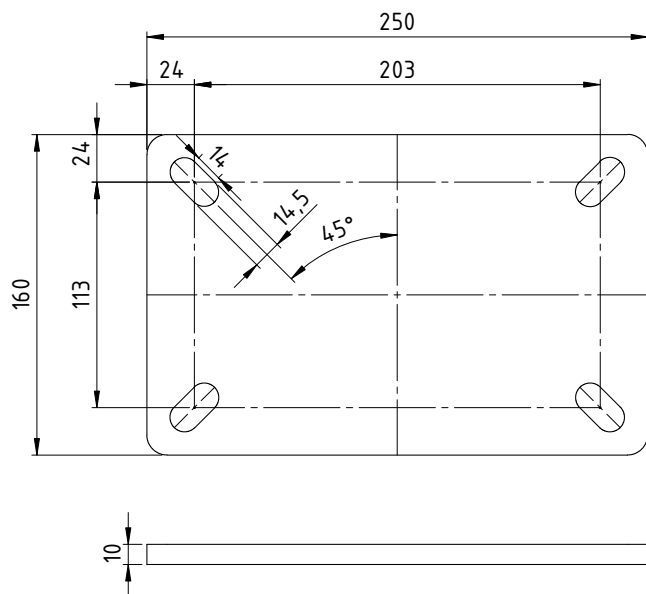


SCHEDA TECNICA

# SUPPORTO FISSAGGIO ROOF

DISEGNO TECNICO



## SUPPORTO FISSAGGIO ROOF

	PARTE	PESO (Kg)	MATERIALE	FINITURA	QUANTITÀ
①	Contro piastra	3.00	1.0044 (S275JR)	Zincatura	1