

Mapeplan® Bocchetta Outlet

**Bocchetta di scarico
prefabbricata in PVC-P**

**PVC-P prefabricated
roof outlet**



DESCRIZIONE

Bocchetta di scarico verticale prefabbricata realizzata in PVC-P di colore grigio, dotata di flangia liscia per la saldatura ai manti MAPEPLAN® in PVC-P e da un tronchetto verticale provvisto di lamelle circolari aventi la funzione di guarnizione anti-rigurgito tra la bocchetta e il pluviale di scarico.

CARATTERISTICHE

Compatibile con tutti i manti sintetici MAPEPLAN® in PVC-P. Realizzata con PVC-P resistente ad agenti atmosferici e raggi U.V.

Innesto ai pluviali realizzato con tronchetto in PVC-P di lunghezza 250 mm e lamelle anti-rigurgito.

CONFEZIONI

MAPEPLAN® BOCCHETTA viene fornita in confezioni multiple, fare riferimento alla tabella sottostante.

STOCCAGGIO

Immagazzinare in luogo asciutto e al riparo dalle intemperie e dai raggi solari.

ISTRUZIONI DI SICUREZZA

MAPEPLAN® BOCCHETTA in base alle normative vigenti sulla classificazione dei materiali e delle sostanze non è considerato merce pericolosa.

Non è pertanto obbligatoria la redazione della scheda di sicurezza per l'acquisto, il trasporto e la posa in opera del prodotto.

DESCRIPTION

Vertical roof outlet element realized with gray PVC-P, fitted with a smooth flange to improve welding to the roofing membranes MAPEPLAN® in PVC-P and a vertical body with lamellar rings which act as an anti-overflowing between the drain connector and the rain water drain.

CHARACTERISTICS

Compatible with MAPEPLAN® PVC-P synthetic waterproofing membranes.

Realized with PVC-P resistant to weathering and U.V. rays. Connection to existing outlet pipe realized with PVC-P pipe length 250 mm and anti-overflowing lamellar rings.

PACKAGING

MAPEPLAN® OUTLET are supplied in boxes, for quantity refer to table below.

STORAGE

Shelter from sun and bad weather in a dry place.

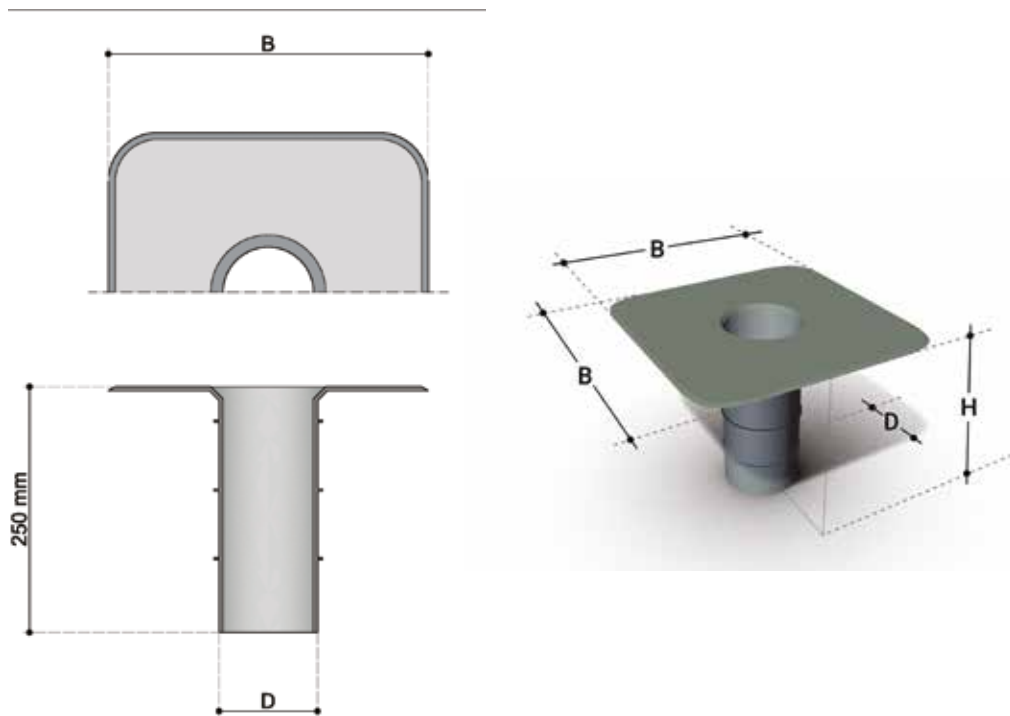
SAFETY INSTRUCTIONS

MAPEPLAN® OUTLET is not considered dangerous according to the current safety regulation for the classification of goods and substances.

The safety datasheet is therefore not compulsory for the purchase, transport and application.

Mapeplan® Bocchetta Outlet

MODELLO TYPE	D	H	B	QUANTITÀ PER SCATOLA QUANTITY FOR BOXES
	Diametro esterno External diameter mm	mm	mm	
MAPEPLAN® BOCCHETTA 60 MAPEPLAN® OUTLET 60	54	250	245	10
MAPEPLAN® BOCCHETTA 75 MAPEPLAN® OUTLET 75	66	250	295	10
MAPEPLAN® BOCCHETTA 80 MAPEPLAN® OUTLET 80	73	250	275	10
MAPEPLAN® BOCCHETTA 90 MAPEPLAN® OUTLET 90	83	250	320	10
MAPEPLAN® BOCCHETTA 100 MAPEPLAN® OUTLET 100	92	250	295	10
MAPEPLAN® BOCCHETTA 110 MAPEPLAN® OUTLET 110	100	250	335	10
MAPEPLAN® BOCCHETTA 125 MAPEPLAN® OUTLET 125	116	250	350	10
MAPEPLAN® BOCCHETTA 140 MAPEPLAN® OUTLET 140	132	250	365	8
MAPEPLAN® BOCCHETTA 160 MAPEPLAN® OUTLET 160	148	250	385	8



Polyglass si riserva di apportare, senza preavviso, tutte le modifiche che si rendessero necessarie al continuo perfezionamento del prodotto. Scheda tecnica rev. 1/20.
Polyglass reserves the right to modify without prior notice the characteristics of our products, to continuously improve them. Data Sheet rev. 1/20.

 **MAPEI**
www.mapei.com

I prodotti della linea MAPEPLAN® sono fabbricati da:
MAPEPLAN® range is produced by:



Sede Legale/Registered Office: Viale E. Jenner, 4 - 20159 MILANO

Sede Amministrativa/Head Office: Via Giorgio Squinzi, 2 - 31047 Ponte di Piave (TV) - Italia
Tel. +39 04227547 - Fax +39 0422854118 - www.polyglass.com - info@polyglass.it

Rev. 1-20

50204 - 07/20