

Mapeplan® T

Bocchetta Parete

Wall Outlet

**Bocchetta di scarico
a parete prefabbricata
in FPO/TPO**

***FPO/TPO prefabricated
roof wall outlet***



DESCRIZIONE

Bocchetta di scarico a parete prefabbricata realizzata in FPO/TPO di colore bianco, dotata di flangia liscia per la saldatura ai manti MAPEPLAN® T in FPO/TPO e da un tronchetto orizzontale.

CARATTERISTICHE

Compatibile con tutti i manti sintetici MAPEPLAN® T in FPO/TPO.
Realizzata con FPO/TPO resistente ad agenti atmosferici e raggi U.V.
Disponibile a sezione rotonda, rettangolare e quadrata.

CONFEZIONI

MAPEPLAN® T BOCCHETTA PARETE viene fornita in confezioni multiple, fare riferimento alla tabella sottostante.

STOCCAGGIO

Immagazzinare in luogo asciutto e al riparo dalle intemperie e dai raggi solari.

ISTRUZIONI DI SICUREZZA

MAPEPLAN® T BOCCHETTA PARETE in base alle normative vigenti sulla classificazione dei materiali e delle sostanze non è considerato merce pericolosa. Non è pertanto obbligatoria la redazione della scheda di sicurezza per l'acquisto, il trasporto e la posa in opera del prodotto.

DESCRIPTION

Roof wall outlet element realized with white FPO/TPO, fitted with a smooth flange to improve welding to the roofing membranes MAPEPLAN® T in FPO/TPO and an horizontal body.

CHARACTERISTICS

Compatible with MAPEPLAN® T in FPO/TPO synthetic waterproofing membranes.
Realized with FPO/TPO resistant to weathering and U.V. rays.
Available with different section: circular, rectangular and square.

PACKAGING

MAPEPLAN® T WALL OUTLET are supplied in boxes, for quantity refer to table below.

STORAGE

Shelter from sun and bad weather in a dry place.

SAFETY INSTRUCTIONS

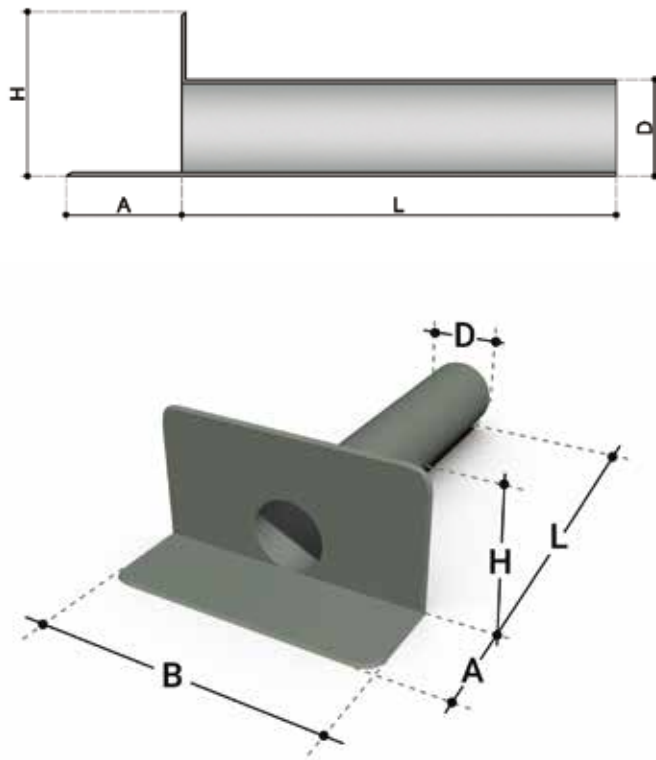
MAPEPLAN® T WALL OUTLET is not considered dangerous according to the current safety regulation for the classification of goods and substances. The safety datasheet is therefore not compulsory for the purchase, transport and application.

Mapeplan® T

Bocchetta Parete

Wall Outlet

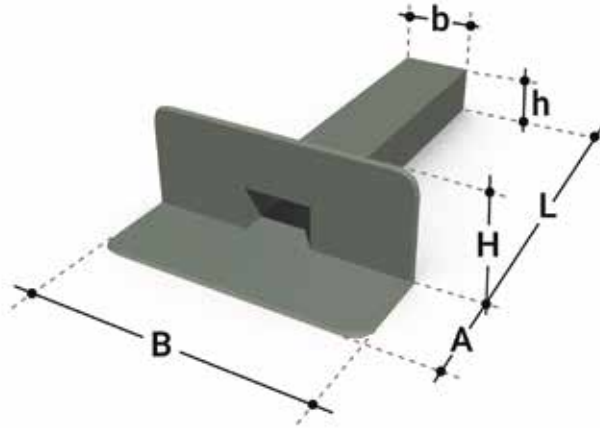
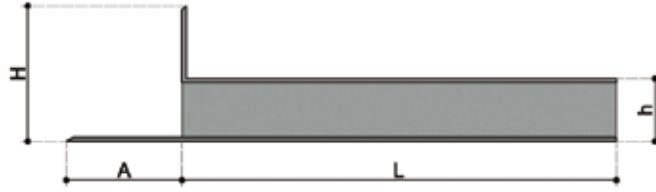
MODELLO TYPE	D	b	h	l	A	B	H	QUANTITÀ PER SCATOLA QUANTITY FOR BOXES
	Diametro esterno External diameter	mm	mm	mm	mm	mm	mm	
MAPEPLAN® T BOCCHETTA PARETE ROTONDA 63 MAPEPLAN® T CIRCULAR WALL OUTLET 63	63	-	-	500	120	350	170	10
MAPEPLAN® T BOCCHETTA PARETE ROTONDA 80 MAPEPLAN® T CIRCULAR WALL OUTLET 80	80	-	-	500	120	350	170	10
MAPEPLAN® T BOCCHETTA PARETE ROTONDA 100 MAPEPLAN® T CIRCULAR WALL OUTLET 100	100	-	-	500	120	350	170	10
MAPEPLAN® T BOCCHETTA PARETE ROTONDA 125 MAPEPLAN® T CIRCULAR WALL OUTLET 125	125	-	-	500	120	350	170	8
MAPEPLAN® T BOCCHETTA PARETE RETTANGOLARE MAPEPLAN® T RECTANGULAR WALL OUTLET	-	97	65	450	110	315	130	10
MAPEPLAN® T BOCCHETTA PARETE QUADRATA MAPEPLAN® T SQUARE WALL OUTLET	-	100	100	500	100	350	170	10



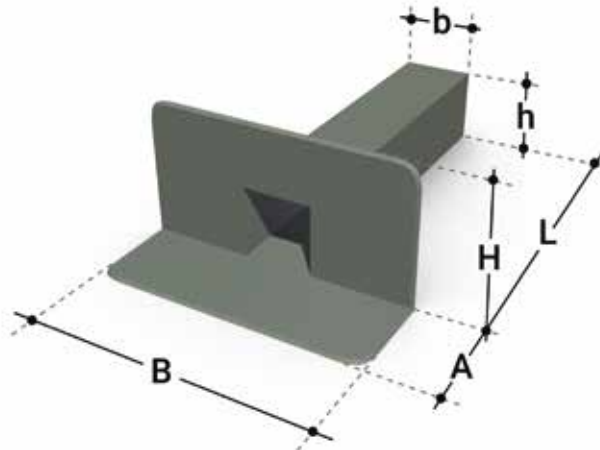
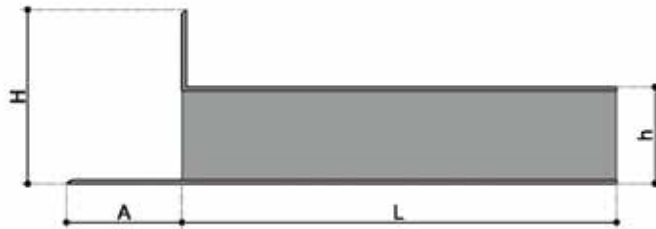
MAPEPLAN® T Bocchetta Parete Rotonda - MAPEPLAN® T Circular Wall Outlet

Polyglass si riserva di apportare, senza preavviso, tutte le modifiche che si rendessero necessarie al continuo perfezionamento del prodotto. Scheda tecnica rev. 1/19.
Polyglass reserves the right to modify without prior notice the characteristics of our products, to continuously improve them. Data Sheet rev. 1/19.

Mapeplan® T
Bocchetta Parete
Wall Outlet



MAPEPLAN® T Bocchetta Parete Rettangolare - MAPEPLAN® T Rectangular Wall Outlet



MAPEPLAN® T Bocchetta Parete Quadrata - MAPEPLAN® T Square Wall Outlet



I prodotti della linea MAPEPLAN® sono fabbricati da:
MAPEPLAN® range is produced by:



Sede Legale/Registered Office: Viale E. Jenner, 4 - 20159 MILANO

Sede Amministrativa/Head Office: Via Giorgio Squinzi, 2 - 31047 Ponte di Piave (TV) - Italia
 Tel. +39 04227547 - Fax +39 0422854118 - www.polyglass.com - info@polyglass.it