

Mapeplan® Bocchetta Plus Outlet Plus

**Bocchetta di scarico
rigida con fazzoletto
di raccordo in PVC-P**

**Rigid roof outlet with
pieces for connection
of PVC-P membrane**



DESCRIZIONE

Bocchetta di scarico verticale prefabbricata realizzata in PVC rigido e Poliammide PA6, dotata di fazzoletto di manto MAPEPLAN® in PVC-P, per il raccordo ai manti impermeabili di copertura MAPEPLAN®, provvista di guarnizione anti-rigurgito lamellare e griglia parafoglie/paraghiaia.

CARATTERISTICHE

Compatibile con tutti i manti sintetici MAPEPLAN® in PVC-P.

Fazzoletto di raccordo misura 500x500 mm in MAPEPLAN®. Raccordo ai pluviali realizzato con tronchetto in PVC rigido di lunghezza 400 mm e piastra di appoggio in Poliammide PA6 rigido 250x250 mm con fori per il fissaggio al supporto. Misure compatibili con una vasta gamma di diametri di pluviali di scarico.

Guarnizione anti-rigurgito lamellare in gomma. Ottimale per nuove coperture e rifacimenti.

CONFEZIONI

MAPEPLAN® BOCCHETTA PLUS viene fornito in confezioni da 1 pezzo.

STOCCAGGIO

Immagazzinare in luogo asciutto e al riparo dalle intemperie e dai raggi solari.

ISTRUZIONI DI SICUREZZA

MAPEPLAN® BOCCHETTA PLUS in base alle normative vigenti sulla classificazione dei materiali e delle sostanze non è considerato merce pericolosa.

Non è pertanto obbligatoria la redazione della scheda di sicurezza per l'acquisto, il trasporto e la posa in opera del prodotto.

DESCRIPTION

Prefabricated roof outlet element realized by rigid PVC and Polyamide PA6 and square piece of membrane MAPEPLAN® in PVC-P for connection to roofing membrane MAPEPLAN®, supply with anti-overflowing lamellar sealing gasket and leaf/gravel guard element.

CHARACTERISTICS

Compatible with MAPEPLAN® in PVC-P synthetic waterproofing membranes.

Connection with piece of MAPEPLAN® membrane with dimension 500x500 mm.

Connection to existing outlet pipe realized with PVC rigid pipe length 400 mm and rigid plate in Polyamide PA6 dimension 250x250 mm with holes for fixation on structure. Compatible with a wide range of pipe outlet diameter dimension. Anti-overflowing lamellar sealing gasket.

Optimum solution for new roofs and refurbishment.

PACKAGING

MAPEPLAN® OUTLET PLUS is supplied in 1 piece/box.

STORAGE

Shelter from sun and bad weather in a dry place.

SAFETY INSTRUCTIONS

MAPEPLAN® OUTLET PLUS is not considered dangerous according to the current safety regulation for the classification of goods and substances.

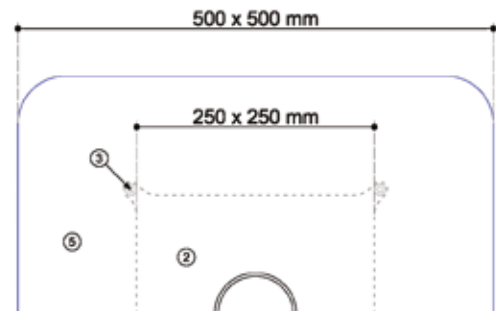
The safety datasheet is therefore not compulsory for the purchase, transport and application.

Mapeplan® Bocchetta Plus Outlet Plus

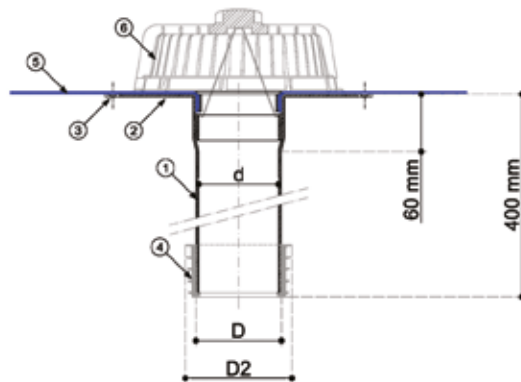
MODELLO TYPE	D	d	D2	PER COLLEGAMENTO A TUBAZIONI DI DIAMETRO: * FOR CONNECTION TO PIPING OF DIAMETER: *
	mm	mm	mm	mm
MAPEPLAN® BOCCHETTA PLUS 50 MAPEPLAN® OUTLET PLUS 50	50	47	77	da 54 a 72 from 54 to 72
MAPEPLAN® BOCCHETTA PLUS 75 MAPEPLAN® OUTLET PLUS 75	75	72	108	da 79 a 102 from 79 to 102
MAPEPLAN® BOCCHETTA PLUS 90 MAPEPLAN® OUTLET PLUS 90	90	87	112	da 99 a 106 from 99 to 106
MAPEPLAN® BOCCHETTA PLUS 104 MAPEPLAN® OUTLET PLUS 104	104	101	130	da 109 a 116 from 109 to 116
MAPEPLAN® BOCCHETTA PLUS 110 MAPEPLAN® OUTLET PLUS 110	110	106	136	da 116 a 129 from 116 to 129
MAPEPLAN® BOCCHETTA PLUS 125 MAPEPLAN® OUTLET PLUS 125	125	122	160	da 144 a 154 from 144 to 154

* Collegamento a tubazioni esistenti mediante l'utilizzo della guarnizione anti-rigurgito

* Connection to existing pipe with use of Anti-overflowing lamellar sealing gasket



1. Tronchetto in PVC rigido
PVC rigid pipe
2. Piastra di appoggio in Poliammide PA6 rigido
Polyamide PA6 rigid plate
3. Fori di fissaggio
Holes for fixation
4. Guarnizione anti-rigurgito
Anti-overflowing lamellar sealing gasket
5. Fazzoletto di manto MAPEPLAN®
Piece of membrane MAPEPLAN®
6. Parafoglie/paraghiaia
Leaf/gravel guard



Polyglass si riserva di apportare, senza preavviso, tutte le modifiche che si rendessero necessarie al continuo perfezionamento del prodotto. Scheda tecnica rev. 1/21.
Polyglass reserves the right to modify without prior notice the characteristics of our products, to continuously improve them. Data Sheet rev. 1/21.


www.mapei.com

I prodotti della linea MAPEPLAN® sono fabbricati da:
MAPEPLAN® range is produced by:



Sede Legale/Registered Office: Viale E. Jenner, 4 - 20159 MILANO

Sede Amministrativa/Head Office: Via Giorgio Squinzi, 2 - 31047 Ponte di Piave (TV) - Italia
Tel. +39 04227547 - Fax +39 0422854118 - www.polyglass.com - info@polyglass.it